



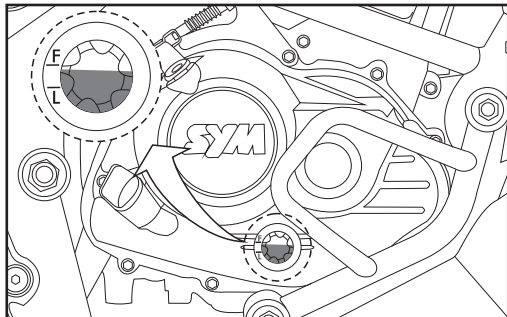
**MANUAL DO PROPRIETÁRIO NHX 190**

## Atenção

### Nível do óleo

Verifique o nível do óleo do motor a cada 1.000 km e complete se necessário com o óleo recomendado.

Consulte a página **58** para mais informações.



**O proprietário se obriga a verificar semanalmente os seguintes itens:**

1. Faróis e luzes;
2. Nível de óleo do motor;
3. Folgas excessivas em acionadores de freios;
4. Calibragem de pneus;
5. Rodas/Raios: verificar o estado de conservação das rodas para certificar-se que não há nenhuma avaria causada pelas imperfeições de terreno (buracos na pista) e acidentes (colisão, guias, etc).
6. Ajuste e lubrificação da corrente de transmissão.

# Índice

Prefácio . . . . .	1	Limpeza e Conservação . . . . .	92
Introdução . . . . .	2	Transporte . . . . .	95
Termo de Garantia . . . . .	5	Preservação do Meio Ambiente . . . . .	97
Manutenção Periódica/Controle das Revisões . . . . .	6		
Regras Gerais . . . . .	8		
Itens Não Cobertos Pela Garantia . . . . .	9		
Perda da Garantia . . . . .	11		
Informações Adicionais . . . . .	12		
Óleo Recomendado . . . . .	13		
Dados dos Proprietários . . . . .	14		
Controle das Revisões . . . . .	17		
Especificações Técnicas . . . . .	20		
Antes de Pilotar . . . . .	25		
Use Peças de Reposição Originais SYM-DAFRA . . . . .	29		
Identificação da Motocicleta . . . . .	30		
Localização de Componentes . . . . .	32		
Funções dos Componentes . . . . .	35		
Painel de Instrumentos . . . . .	36		
Controles . . . . .	41		
Tanque de Combustível . . . . .	43		
Assento . . . . .	45		
Fonte de energia USB . . . . .	46		
Partida e Funcionamento . . . . .	47		
Programa de Manutenção Preventiva . . . . .	54		
Manutenção . . . . .	56		



# Prefácio

## Caro cliente

Gostaríamos de agradecer e parabenizá-lo por ter escolhido uma motocicleta ou motoneta SYM-DAFRA. As motocicletas ou motonetas SYM-DAFRA são produtos de alta qualidade.

No entanto, o desempenho e a durabilidade de sua motocicleta ou motoneta dependem da maneira como elas são utilizadas e de como é feita a manutenção periódica. Por isso, leia cuidadosamente o manual do proprietário, pois ele contém as informações necessárias para que sua motocicleta ou motoneta seja bem cuidada, desde as inspeções a serem realizadas diariamente até as manutenções periódicas e, em caso de dúvidas, consulte uma Concessionária ou Assistência Técnica Autorizada SYM-DAFRA. Tudo isso para que você desfrute muito mais de sua motocicleta ou motoneta.

Todo o conteúdo, bem como as especificações técnicas contidas no manual do proprietário, basearam-se na mais moderna engenharia e tecnologia disponíveis no momento de autorização de impressão do manual do proprietário, contudo, reservamo-nos o direito de efetuar modificações de qualquer natureza nos produtos/manuais que julgarmos necessárias, sem prévio aviso.

As fotos e ilustrações contidas no manual do proprietário são ilustrativas e devem ser utilizadas como referência podendo variar do componente apresentado em sua motocicleta ou motoneta.

O objetivo do manual do proprietário é familiarizar o proprietário com as características, operações e manutenção desta motocicleta ou motoneta. Portanto, é fundamental que você leia o manual antes de utilizar a motocicleta ou motoneta pela primeira vez.

Nenhuma parte desta publicação pode ser reproduzida por quaisquer meios sem autorização prévia por escrito.

# Introdução

## Notas Importantes

As ilustrações apresentadas neste manual são do modelo NHX190 e destinam-se a facilitar a identificação e a correta utilização dos componentes.

Devido às alterações tecnológicas dos componentes ao longo do tempo, algumas dessas ilustrações podem diferir do modelo de sua motocicleta, sem que afete o contexto deste manual.

Esta motocicleta foi projetada para transportar condutor e passageiro. Nunca exceda a capacidade máxima de carga e verifique, periodicamente, a pressão dos pneus, conforme capítulo de Especificações Técnicas.

Esta motocicleta foi projetada para uso em vias pavimentadas.

Durante a leitura deste manual, você encontrará informações importantes em destaque. Leia-as com maior atenção:



## ADVERTÊNCIA

- Além da possibilidade de danos à motocicleta, indica possibilidade de risco à segurança do condutor e/ou passageiro se as instruções não forem seguidas.

## ATENÇÃO

- Indica a possibilidade de danos à motocicleta se as instruções não forem seguidas.

## NOTA

- Fornece informações importantes

## Informações para sua segurança

A operação segura de uma motocicleta depende, diretamente, das técnicas de condução empregadas, bem como da experiência do condutor. Portanto, são deveres de todo condutor:

- Buscar esclarecimentos sobre a operação da motocicleta sempre com pessoal qualificado e competente;
- Observar rigorosamente o Manual do Proprietário;
- Sempre executar inspeções antes de pilotar conforme descrito à página 47;

- Conhecer e respeitar os limites de velocidade e todas as leis de trânsito previne acidentes;
- Conhecer e respeitar seus próprios limites também contribui para prevenir acidentes provocados pela falta de experiência;
- Nunca conduzir sua motocicleta sob efeito de álcool, drogas ou qualquer tipo de entorpecente.

## Equipamentos de proteção

Os itens abordados a seguir devem ser observados tanto pelo condutor como pelo passageiro:

- Utilizar sempre capacetes aprovados pelos órgãos competentes;
- Utilizar viseiras ou óculos de proteção;
- É fundamental o uso de botas de couro, jaqueta, calça comprida e luvas para prevenir ferimentos;
- Não utilizar roupas folgadas, pois elas podem prender em partes móveis, como por exemplo, rodas e corrente de transmissão, ou mesmo em alavancas e pedais, podendo provocar acidentes;
- Dar preferência às roupas claras, pois facilitam a visualização para outros motoristas;

- Cuidado com o escapamento e o motor após o uso, existe o risco de sérias queimaduras devido à alta temperatura;
- Cuidado com crianças próximas ao local de estacionamento de sua motocicleta, elas podem sofrer queimaduras caso entrem em contato com o motor e/ou escapamento.

## Bagagens

- Nunca transporte cargas que possam interferir na estabilidade ou dirigibilidade da motocicleta;
- Não prenda cargas no guidão ou suspensão dianteira, tal prática pode causar instabilidade na motocicleta;
- Não deixe que a carga transportada interfira em sua postura ao pilotar a motocicleta.

## Acessórios e modificações

- Nunca modifique ou altere sua motocicleta. A instalação ou remoção de qualquer equipamento, ou item acessório, podem tornar sua motocicleta ilegal para uso em vias públicas;

# Introdução

- Acessórios elétricos podem exceder as capacidades especificadas para o sistema elétrico causando danos ao sistema de iluminação e/ou ao sistema de ignição da motocicleta, além de cancelar a garantia.

## **Gasolina e gases do escapamento**

Lembre-se sempre de que a gasolina é altamente inflamável, portanto:

- Desligue sempre o motor antes de abastecer;
- Durante o abastecimento, não fume e não deixe a gasolina respingar sobre o motor ou escapamento;
- Não funcione a motocicleta em local desprovido de ventilação, pois os gases provenientes do motor são altamente venenosos e podem até levar à morte.

## Termo de Garantia

A SYM-DAFRA atende suas motocicletas e motonetas, em garantia, por meio de suas Concessionárias e Assistências Técnicas autorizadas, sendo obrigatória, e indispensável, a apresentação do Manual do Proprietário e Certificado de Garantia.

Se constatada a deficiência de material ou de fabricação durante a vigência deste termo, o serviço será efetuado gratuitamente, salvo os custos de transporte, peças e materiais que não são cobertos pela garantia conforme o capítulo “itens não cobertos pela garantia”, e estará condicionado à apresentação do certificado de garantia com todos os quadros de revisões, devidamente preenchidos e assinados pela Concessionária ou Assistência Técnica autorizada SYM-DAFRA executante do serviço.

A SYM-DAFRA detém total exclusividade nos pareceres técnicos e não autoriza qualquer diagnóstico ou intervenção de terceiros sem vínculo com a SYM-DAFRA para solução técnica e reparo de qualquer defeito apresentado durante a vigência da garantia.

O reparo necessário para solução de vício de qualidade será feito em até 30 (trinta) dias, pelo concessionário/ AT autorizados podendo ser prorrogado pelo prazo máximo de 180 (cento oitenta) dias com manifestação expressa do consumidor em Ordem de Serviço ou Declaração Específica

Destaca-se que a não realização de Revisão obrigatória impede a concessão de garantia.

Ainda, a substituição ou reparo será da peça deficiente e outras estritamente necessárias para a solução do problema apresentado. Não será substituída em garantia a motocicleta ou motoneta e/ou seus subconjuntos.

**Todas as peças defeituosas substituídas em garantia são de propriedade da SYM-DAFRA.**

## Manutenção Periódica/Controle das Revisões

A Manutenção Preventiva é a forma correta para manter a motocicleta ou motoneta em condições ideais de funcionamento e, conseqüentemente, propiciar durabilidade do produto e economia do usuário.

As revisões devem ser realizadas somente em Concessionárias ou Assistências Técnicas autorizadas SYM-DAFRA.

As revisões devem ser executadas conforme plano de manutenção especificada no Manual do Proprietário.

Todas as revisões deverão ser realizadas a cada 6 meses ou a cada quilometragem especificada no Manual do Proprietário, prevalecendo o que ocorrer primeiro.

A 1ª Revisão deverá ser realizada no prazo de 6 meses, a partir da emissão da nota fiscal, caso não atinja a quilometragem especificada.

Para a 1ª revisão será admitida tolerância de 100 km ou 15 dias para mais ou para menos.

A 2ª revisão e as demais deverão ser realizadas no prazo de 6 meses da revisão anterior, caso não atinjam a quilometragem especificada.

Para a 2ª e demais revisões, será admitida tolerância de 300 km ou 15 dias para mais ou para menos.

A título de cortesia, a mão-de-obra da 1ª revisão, e tão somente desta 1ª revisão, será gratuita.

A 2ª revisão, bem como as próximas revisões previstas no Plano de Revisões, a mão-de-obra não será gratuita.

## Manutenção Periódica/Controle das Revisões

É importante manter o Controle das Revisões do Manual de Garantia preenchido e carimbado cada vez que realizar as revisões.

Destacando que a não realização de qualquer revisão periódica, ou sua realização fora do prazo de 6 meses ou quilometragem especificada, acarretará perda da garantia contratual.

As peças e itens de manutenção utilizados durante as revisões como lubrificantes, velas de ignição, filtros em geral, etc. não são cobertos pela garantia as despesas correrão por conta do proprietário.

Além dos itens da Tabela de Manutenção Preventiva utilizada pela Concessionária ou Assistência Técnica autorizada SYM-DAFRA para realização das revisões obrigatórias para a manutenção da garantia contratual, o proprietário se obriga a verificar semanalmente os seguintes itens:

1. Faróis e luzes;
2. Nível de óleo do motor;
3. Folgas excessivas em acionadores de freios;
4. Calibragem de pneus;
5. Ajuste e lubrificação da corrente de transmissão.

## Regras Gerais

A legislação vigente à época deste negócio jurídico determina a concessão de garantia pelo período de 90 (noventa) dias e, por total liberalidade da SYM-DAFRA, é concedido de forma complementar o acréscimo da Garantia Contratual como segue a tabela abaixo:

	Motocicletas			Motonetas (Scooters)		
	Legal	Contratual	Total	Legal	Contratual	Total
Até Modelos 2024 *	03 meses	09 meses	12 meses	03 meses	21 meses	24 meses
Anos 2024 e 2025 / Modelo 2025	03 meses	09 meses	12 meses	03 meses	33 meses	36 meses
Ano 2025 / Modelo 2026	03 meses	09 meses	12 meses	03 meses	33 meses	36 meses
A partir de Ano 2026 / Modelo 2026	03 meses	33 meses	36 meses	03 meses	57 meses	60 meses

**\* Exceto modelos (motocicletas e scooters) abaixo de 2020 que possuem 12 meses de garantia total**

1. Todas as Revisões Periódicas devem ser, obrigatoriamente, realizadas em Concessionárias ou Assistências Técnicas Autorizadas SYM-DAFRA;
2. Todos os quadros de Revisão devem estar devidamente preenchidos pela Concessionária ou Assistência Técnica Autorizada SYM-DAFRA, executante do serviço, de acordo com o "Programa de Manutenção Preventiva";
3. Não podem, em hipótese alguma, existir alterações nas características técnicas (seja mecânica, elétrica ou estrutural) da motocicleta ou motoneta, sem autorização expressa da SYM-DAFRA;
4. A motocicleta ou motoneta não pode ser utilizada, em hipótese alguma, para fins diferentes do especificado no Manual do Proprietário, como por exemplo, em competições de qualquer natureza;
5. A motocicleta ou motoneta não pode ser utilizada em condições de terreno diferente do especificado no Manual do Proprietário;
6. A capacidade máxima de carga especificada no Manual do Proprietário, incluindo piloto, passageiro, acessórios e bagagens, não pode, em hipótese alguma, ser excedida;
7. As especificações técnicas da motocicleta ou motoneta presentes no Manual do Proprietário devem ser observadas.

## Itens Não Cobertos Pela Garantia

### Não são cobertos pela garantia:

1. Componentes que sofrem desgaste natural em função do uso, deverão ser substituídos de acordo com a tabela de manutenção ou conforme avaliação do concessionário. São consideradas peças de desgaste natural; elementos filtrantes, velas, lonas e/ou pastilhas de freio, discos de freio, juntas, guarnições, lâmpadas, Leds, fusíveis, escovas, soquetes, buchas, retentores em geral, cabos em geral, pneus, raios de roda, câmaras de ar, amortecedores, correntes de transmissão, pinhão, coroa, rolamentos, caixa de direção, componentes do sistema de embreagem (discos de embreagem separadores, platôs, campana e cabos), Sistema CVT (correias, polias, carcaças, sapatas e roletes);
2. Custos com filtros, graxas, óleos lubrificantes, fluidos para freio, combustíveis e similares;
3. Pneus, câmaras de ar e baterias (são garantidos pelo fabricante do componente dentro do período de 06 (seis) meses a partir da data da compra);
4. Alinhamento e/ou balanceamento de rodas;
5. Substituição completa da motocicleta ou motoneta ou conjuntos completos;
6. Serviços de manutenção como reaperto, regulagem, ajuste, lubrificação e limpeza de componentes;
7. Substituição e ou limpezas de componentes do sistema de injeção (corpo de injeção, bomba de combustível, bico injetor, conexões, mangueiras, emendas, etc...) decorrentes de impurezas e combustível de má qualidade ou inatividade prolongada;
8. Pontos e marcas de fabricação ou acabamentos que não tenham influência no funcionamento da motocicleta ou motoneta;

## Itens Não Cobertos Pela Garantia

9. Oxidação/corrosão e alteração da cor provenientes da maresia, ambiente corrosivo, intempéries e aplicação ou lavagem de produtos químicos e agressivos. Exposição à substância de origem biológica como urina e fezes de animais pode resultar em danos químicos às superfícies pintadas, cromadas ou metálicas;
10. Descoloração, alteração de cor ou manchas provocadas por exposição ao sol, agentes químicos e calor em carenagens, adesivos, emblemas, painel, superfícies pintadas (como escapamento por exemplo);
11. Desgaste por atrito de uso (assento, manoplas, tanque de combustível, carenagens, emblemas, adesivos, etc);
12. Situações em que a SYM-DAFRA determine que a segurança ou o funcionamento normal da motocicleta ou motoneta não serão afetados, como sinais de vazamento de óleo, leves tendências direcionais, pequenas vibrações e ruídos mecânicos;
13. Defeitos provocados por inatividade prolongada;
14. Defeitos ou danos no sistema elétrico, eletrônico ou mecânico da motocicleta ou motoneta, provenientes da instalação de componentes ou acessórios que não fazem parte do projeto original da motocicleta ou motoneta;
15. Deslocamento de pessoal e/ou resgate de veículo em pane ou sinistrado;
16. Qualquer tipo de reparo ou substituição decorrentes de colisões ou acidentes de qualquer natureza;
17. Riscos, quebras, trincas, manchas, amassados ou qualquer outra alteração na integridade física ou aparência das carenagens e outras superfícies provenientes do uso regular ou exposição a agentes externos.
18. Danos pessoais ou materiais do comprador ou de terceiros.

## Perda da Garantia

A SYM-DAFRA cancelará, automaticamente, a garantia em caráter contratual, caso:

1. Qualquer Revisão prevista no “Programa de Manutenção Preventiva” deixe de ser executada dentro do prazo ou quilometragem estipulados;
2. A motocicleta ou motoneta seja revisada ou reparada por prestador de serviço não credenciado à Rede de Concessionárias e Assistências Técnicas Autorizadas SYM-DAFRA;
3. Seja constatada a utilização da motocicleta ou motoneta de forma diferente daquela constante no Manual do Proprietário, como por exemplo, em competições ou o uso em terrenos não específicos para o tipo da motocicleta ou motoneta;
4. Seja constatada a alteração de características originais da motocicleta ou motoneta não previstas ou autorizadas pela SYM-DAFRA;
5. Seja constatado o uso, adaptação de peça ou acessórios não homologados pela SYM-DAFRA;
6. Seja constatada avaria por choque ou acidente de qualquer natureza e proporção;
7. Sejam constatados danos e/ou defeitos decorrentes da submersão total ou parcial da motocicleta ou motoneta;
8. Seja constatado o uso da motocicleta ou motoneta em condições de carga acima do limite especificado, além de outras formas que caracterizem sobrecarga ou esforço não previstos nas Especificações Técnicas da Motocicleta ou Motoneta;
9. Seja violado o hodômetro de registro da quilometragem percorrida pela motocicleta ou motoneta;
10. O tipo de combustível projetado para o modelo seja modificado;
11. Sejam utilizados produtos não recomendados no Manual do Proprietário, que ocasionem falhas e/ou danos de qualquer natureza nos sistemas e componentes da motocicleta ou motoneta, como por exemplo, motor, transmissão, freios, sistema de arrefecimento, mas não limitados a estes;
12. Seja negligenciada a verificação do nível correto e do estado de todos os líquidos, fluidos, lubrificantes e filtros recomendados pela SYM-DAFRA, essenciais ao bom funcionamento da motocicleta ou motoneta, assim como a não substituição dos mesmos nos intervalos e/ou prazos estipulados;
13. A manutenção da motocicleta ou motoneta seja negligenciada pelo proprietário;
14. Ocorra a perda do Manual de Garantia e se não puder comprovar pela Concessionária ou Assistência Técnica Autorizada SYM-DAFRA que as Revisões previstas no “Programa de Manutenção Preventiva” foram executadas.

## Informações Adicionais

- Utilizar a motocicleta ou motoneta na linha d'água em praias não é considerado como condição normal. Em caso de uso nestas condições, recomenda-se a lavagem e lubrificação logo a seguir ao fato;
- Em localidades com acentuada ação da maresia (cidades litorâneas), recomenda-se que semanalmente seja executada a lavagem com água doce e a lubrificação necessária para se evitar o acúmulo de sal e a conseqüente oxidação das partes metálicas;
- Problemas inerentes a prolongada inatividade da motocicleta ou motoneta não são cobertos pela Garantia. Entre esses problemas, podemos citar descarga de bateria, engripamento de cabos ou controles, etc.;
- Abastecer a motocicleta ou motoneta com combustível de baixa qualidade pode acarretar desde problemas de desempenho até sérios danos aos componentes da motocicleta ou motoneta, que não são cobertos pela Garantia;
- A utilização de reboque ou side-car e similares caracteriza sobrecarga e esforço adicional. Portanto, a comprovação de uso implica no cancelamento imediato da Garantia;
- A utilização de alarmes, segredos, corta-combustível, inibidores de centelha, ou seja, qualquer componente que possa vir a afetar o sistema elétrico, eletrônico, de ignição ou mecânico da motocicleta ou motoneta não é autorizado pela SYM-DAFRA. O seu uso, em qualquer situação, implica no imediato cancelamento da Garantia;
- O interior da lente do farol e do painel de instrumento poderá eventualmente apresentar condensação de umidade (embaçamento) após a lavagem ou permanência da motocicleta ou motoneta em lugares úmidos. Ela desaparecerá gradualmente com o uso da motocicleta ou motoneta.
- A SYM-DAFRA reserva-se o direito de alterar os termos desta garantia, bem como os seus produtos sem prévio aviso.

## ÓLEO RECOMENDADO

SYM-DAFRA USA E RECOMENDA **Mobil Super Moto**<sup>™</sup>

**Mobil Super Moto**, lubrificante oficial usado e aprovado pela SYM-DAFRA.



**Mobil Super Moto 4T  
10W - 30**

CARACTERÍSTICAS:  
Óleo  
Semissintético  
API SL  
JASO MA 2  
SAE 10W-30



**Mobil Super Moto 4T  
10W - 30**

CARACTERÍSTICAS:  
Óleo  
Semissintético  
API SL  
JASO MA 2  
SAE 10W-30

## Dados dos Proprietários

**Preencher os quadros abaixo com os dados do 1º, 2º e 3º proprietários**

Nome: _____
Endereço: _____
Cidade: _____ Estado: _____
Cep.: _____ Tel.: _____ Data da compra: __/__/__

Nome: _____
Endereço: _____
Cidade: _____ Estado: _____
Cep.: _____ Tel.: _____ Data da compra: __/__/__

Nome: _____
Endereço: _____
Cidade: _____ Estado: _____
Cep.: _____ Tel.: _____ Data da compra: __/__/__

**Revisão de 1.000 km (Mão de obra gratuita)  
(1.000 km ou 6 meses)**

Data de Venda: \_\_\_\_\_

Nº do Chassi: \_\_\_\_\_

Nº do Motor: \_\_\_\_\_

Espaço reservado à colagem da  
etiqueta de identificação do chassi.

Revendedora SYM-DAFRA: \_\_\_\_\_

Nº da O.S.: \_\_\_\_\_

Quilometragem (km): \_\_\_\_\_

Data da Revisão: \_\_\_\_\_

Código da revenda executante: \_\_\_\_\_

Revendedora executante da revisão  
(Carimbo e rubrica)

Assinatura do mecânico autorizado  
(Procedimento no verso)

**Revisão de entrega (0 km)  
(Gratuita)**

Data de Venda: \_\_\_\_\_

Nº do Chassi: \_\_\_\_\_

Nº do Motor: \_\_\_\_\_

Espaço reservado à colagem da  
etiqueta de identificação do chassi.

Revendedora SYM-DAFRA: \_\_\_\_\_

Nº da O.S.: \_\_\_\_\_

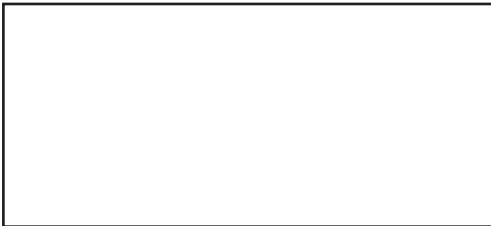
Quilometragem (km): \_\_\_\_\_

Data da Revisão: \_\_\_\_\_

Código da revenda executante: \_\_\_\_\_

Revendedora executante da revisão  
(Carimbo e rubrica)

Assinatura do mecânico autorizado  
(Procedimento no verso)



1. Preencher corretamente o comprovante;
2. Tirar decalque do chassi e colar no espaço acima;
3. Destacar e enviar para a SYM-DAFRA, conforme procedimento da Assistência Técnica;

OBS.: Caso não ocorra o preenchimento correto, o processo será devolvido.



1. Preencher corretamente o comprovante;
2. Tirar decalque do chassi e colar no espaço acima;
3. Destacar e enviar para a SYM-DAFRA, conforme procedimento da Assistência Técnica;

OBS.: Caso não ocorra o preenchimento correto, o processo será devolvido.

## Controle das Revisões

(Conforme Termo de Garantia descrito na página 5)

### Revisão de entrega, 0 km gratuita

O.S n°: \_\_\_\_\_

km: \_\_\_\_\_

Data: \_\_\_\_\_

carimbo da  
concessionária

### Revisão de 6 meses ou 1.000 km (o que ocorrer primeiro)

O.S n°: \_\_\_\_\_

km: \_\_\_\_\_

Data: \_\_\_\_\_

carimbo da  
concessionária

### Revisão de 12 meses ou 5.000 km (o que ocorrer primeiro)

O.S n°: \_\_\_\_\_

km: \_\_\_\_\_

Data: \_\_\_\_\_

carimbo da  
concessionária

### Revisão de 18 meses ou 10.000 km (o que ocorrer primeiro)

O.S n°: \_\_\_\_\_

km: \_\_\_\_\_

Data: \_\_\_\_\_

carimbo da  
concessionária

### Revisão de 24 meses ou 15.000 km (o que ocorrer primeiro)

O.S n°: \_\_\_\_\_

km: \_\_\_\_\_

Data: \_\_\_\_\_

carimbo da  
concessionária

### Revisão de 30 meses ou 20.000 km (o que ocorrer primeiro)

O.S n°: \_\_\_\_\_

km: \_\_\_\_\_

Data: \_\_\_\_\_

carimbo da  
concessionária

Tolerância máxima, para mais ou para menos, de 10 dias corridos ou 100 km para a primeira revisão após a entrega (6 meses ou 1.000 km) e para todas as demais revisões periódicas.

## Controle das Revisões

(Conforme Termo de Garantia descrito na página 5)

**Revisão de 36 meses ou 25.000 km  
(o que ocorrer primeiro)**

O.S n°: \_\_\_\_\_  
km: \_\_\_\_\_  
Data: \_\_\_\_\_

**carimbo da  
concessionária**

**Revisão de 42 meses ou 30.000 km  
(o que ocorrer primeiro)**

O.S n°: \_\_\_\_\_  
km: \_\_\_\_\_  
Data: \_\_\_\_\_

**carimbo da  
concessionária**

**Revisão de 48 meses ou 35.000 km  
(o que ocorrer primeiro)**

O.S n°: \_\_\_\_\_  
km: \_\_\_\_\_  
Data: \_\_\_\_\_

**carimbo da  
concessionária**

**Revisão de 54 meses ou 40.000 km  
(o que ocorrer primeiro)**

O.S n°: \_\_\_\_\_  
km: \_\_\_\_\_  
Data: \_\_\_\_\_

**carimbo da  
concessionária**

**Revisão de 60 meses ou 45.000 km  
(o que ocorrer primeiro)**

O.S n°: \_\_\_\_\_  
km: \_\_\_\_\_  
Data: \_\_\_\_\_

**carimbo da  
concessionária**

**Revisão de 66 meses ou 50.000 km  
(o que ocorrer primeiro)**

O.S n°: \_\_\_\_\_  
km: \_\_\_\_\_  
Data: \_\_\_\_\_

**carimbo da  
concessionária**

Tolerância máxima, para mais ou para menos, de 10 dias corridos ou 100 km para a primeira revisão após a entrega (6 meses ou 1.000 km) e para todas as demais revisões periódicas.



# Especificações Técnicas

## MODELO NHX 190

### DIMENSÕES

Altura:	1.080 mm
Largura:	745 mm
Comprimento:	2.040 mm
Distância entre eixos:	1.400 mm
Altura mínima do solo:	159 mm
Altura do assento:	787 mm
Peso seco:	140,0 kg
Peso em ordem de marcha:	149,2 kg
Peso máximo de carga*:	150,0 kg

\*Inclui condutor, passageiro, acessórios e bagagens.

### CAPACIDADES

Óleo do motor:	Recomendado:	Mobil Super Moto 4T MX 10W-30 SL
	Especificação:	API SJ, JASO MA/MA2
Tanque de combustível:	Qtd. após drenagem:	1,0 l
	Qtd. após desmontagem:	1,2 l
	Total (incluindo a reserva):	11,0 l
	Reserva de combustível aproximada:	2 l (aproximadamente)
Suspensão dianteira:	Fluido especificado:	ATF 10W
	Quantidade:	160 ~180 ml em cada lado
Freios Dianteiro e Traseiro:	Fluido recomendado:	Mobil Brake Fluid DOT 4
	Líquido de Arrefecimento:	Recomendado:
		Mobil Delvac Extended Life 50/50 Prediluted Coolant/Antifreeze
	Qtd. após drenagem:	0,950 l
	Qtd. após desmontagem:	1,2 l

# Especificações Técnicas

## MODELO NHX 190

CHASSI

Chassi	Tipo:	diamond
	Ângulo de cáster:	$26 \pm 05^\circ$
	Trail:	$101 \pm 5\text{mm}$
Suspensão dianteira	Tipo:	telescópica
	Curso:	127 mm
Suspensão traseira	Tipo:	braço oscilante, monoamortecida
	Curso:	90mm
Rodas	Medida:	17" Dianteira /17" Traseira
	Material:	Liga leve
Sistema de Escapamento	Material:	Aço Carbono
Freio Dianteiro	Tipo	disco único ABS
	Acionamento	hidráulico
Freio Traseiro	Tipo:	disco único ABS
	Acionamento:	hidráulico
Pneu dianteiro	Medida:	110/70-17 54H
	Calibragem:	apenas o condutor: 25 psi com carga máxima: 25 psi
Pneu traseiro	Medida:	130/70-17 62H
	Calibragem:	apenas o condutor: 28 psi com carga máxima: 32 psi

# Especificações Técnicas

## MODELO NHX 190

MOTOR

Tipo:	4 tempos, monocilíndrico, 4 válvulas, arrefecimento líquido
Diâmetro X Curso:	63,5 x 57,8 mm
Cilindrada:	183 cm <sup>3</sup>
Folga de válvulas:	admissão: 0,10 ± 0,02 mm escape: 0,15 ± 0,02 mm
Taxa de compressão:	11.2
Potência máxima:	18 cv a 8.500 rpm
Torque máximo:	1,60 kgf.m a 7.500 rpm
Combustível:	gasolina tipo C (comum)
Rotação de marcha lenta:	1.550 ± 150 rpm
Sistema de Partida:	elétrica
Filtro de ar:	elemento filtrante de papel
Sistema de arrefecimento:	líquido com radiador e reservatório de expansão
Sistema de lubrificação:	forçada por bomba de óleo

# Especificações Técnicas

## MODELO NHX 190

TRANSMISSÃO	Embreagem:	Multidiscos banhados em óleo
	Redução primária:	3,182 : 1 (70/22)
	Redução secundária:	3,357 : 1 (47/14)
	Relações de transmissão:	1ª - 2,643 : 1 (37/14) 2ª - 1,833 : 1 (33/18) 3ª - 1,318 : 1 (29/22) 4ª - 1,040 : 1 (26/25) 5ª - 0,889 : 1 (24/27) 6ª - 0,786 : 1 (22/28)
SISTEMA ELÉTRICO	Sistema de ignição:	Eletrônica Transistorizada
	Vela de ignição:	Fabricante: NGK Modelo: CPR8EA-9 Folga dos eletrodos: 0,8 a 0,9 mm
	Fusíveis:	20A x 1 Fusível Principal - Bateria 15A x 3 Interruptor Principal, Sistema de Iluminação, Fusível Reserva
	Bateria:	Tipo: MF - Livre de manutenção Capacidade: 12V - 8 Ah

# Especificações Técnicas

## MODELO NHX 190

### SISTEMA DE ILUMINAÇÃO

Farol Baixo/Alto:	LEDs
Lâmpadas de posição:	LED
Lâmpadas das sinaleiras:	LED
Lanterna traseira / Luz de freio:	LEDs
Iluminação dos instrumentos:	LEDs
Indicador de farol alto:	LED
Indicador das sinaleiras:	LED
Indicador de ponto morto:	LED
Indicador de temperatura excessiva do motor:	LED
Indicador de inspeção do óleo:	LED
Indicador do sistema de injeção eletrônica:	LED

### TORQUES DE APERTO

Tampa do filtro de tela:	13 ~ 19 N.m
Porca do eixo traseiro:	110 ~ 130 N.m
Porca do eixo dianteiro:	60 ~ 80 N.m
Vela de ignição:	10 ~ 12 N.m

## Antes de Pilotar

Este manual descreve o uso correto desta motocicleta, incluindo as medidas de precaução necessárias à sua segurança pessoal enquanto você a pilota.

Leia-o com atenção e familiarize-se com estas medidas antes de pilotar a motocicleta. Não a pilote até adquirir todo o conhecimento necessário sobre seus controles e recursos operacionais, além de receber treinamento sobre segurança e técnicas adequadas de direção.

- Agradecemos que tenha escolhido uma motocicleta SYM-DAFRA. Para maximizar o desempenho de sua motocicleta, inspeções diárias antes do uso e o “Programa de Manutenção Preventiva” devem ser executados. Recomendamos que, após utilizar sua motocicleta nos primeiros 1.000 quilômetros ou 6 meses, o que ocorrer primeiro, você a leve a uma Concessionária ou Assistência Técnica Autorizada SYM-DAFRA para a primeira Revisão. Posteriormente, recomendamos que você leve sua motocicleta a uma Concessionária ou Assistência Técnica Autorizada SYM-DAFRA para efetuar Revisões Periódicas a cada 5.000 quilômetros ou a cada 6 meses, o que ocorrer primeiro;
- As imagens deste Manual do Proprietário podem eventualmente divergir de sua motocicleta em alguns pontos, caso tenha havido alguma mudança no produto, porém sem prejudicar as características básicas dos procedimentos e componentes em questão.

### ATENÇÃO

- É muito importante ficar alerta e usar roupas adequadas ao pilotar esta motocicleta. Observe todas as regras e sinais de trânsito, não tenha pressa e sempre pilote com cuidado obedecendo todas as placas e sinais de trânsito.
- Geralmente, a maioria das pessoas tende a pilotar sua motocicleta recém-comprada com muito cuidado, mas após se familiarizarem com o produto podem ficar descuidadas, o que poderá provocar acidente.

### Para você lembrar:

- Sempre use capacete ao pilotar a sua motocicleta. O capacete deve ser aprovado por um órgão competente e estar corretamente afixado por meio de cinta jugular. Caso seja utilizado um capacete sem viseiras, é obrigatório o uso de óculos de segurança;
- Nunca conduza esta motocicleta com um capacete pendurado nela. Ele pode entrar em contato com a roda traseira, fazendo com que você perca o equilíbrio. O uso de roupas, botas, calça e luvas de proteção é altamente recomendado;

## Antes de Pilotar

- Use roupas justas. Roupas soltas e abertas podem ser sopradas pelo vento e fazer com que sejam agarradas pelo guidão ou outras partes da motocicleta e podem afetar a segurança ao pilotar;
- Para evitar queimaduras provocadas pelo silencioso, solicite ao passageiro para subir ou descer sempre pelo lado esquerdo da motocicleta e certifique-se de que o passageiro coloque os pés nos pedais de apoio.



### ADVERTÊNCIA

- O passageiro deve subir e descer da motocicleta sempre pelo lado oposto ao escapamento e colocar seus pés nos pedais de apoio a fim de evitar que entrem em contato com o silencioso do escapamento, pois esse fica muito quente quando a motocicleta é utilizada. Não toque no escapamento, pois há risco de graves queimaduras.
- Após a utilização da motocicleta, certifique-se de que o motor e o escapamento estão frios antes de realizar qualquer manutenção ou inspeção.
- Escolha um local adequado para estacionar sua motocicleta, uma vez que outras pessoas, crianças e/ou animais podem sofrer graves queimaduras caso entrem em contato com o motor ou com o escapamento.

- Utilize roupas que cubram totalmente suas pernas, tornozelos e pés, para evitar que sejam queimados pelo sistema de escapamento, inclusive pelo silencioso, o mesmo se aplica ao passageiro.
- Não modifique sua motocicleta!
- A modificação da motocicleta, seja pela remoção de peças originais ou pela instalação de peças e/ou acessórios que não sejam homologados pela SYM-DAFRA, pode torná-la insegura e ilegal para ser utilizada.
- Modificar a motocicleta resultará na perda da Garantia, além de afetar o seu desempenho. A modificação no motor, além de causar danos, pode diminuir o seu desempenho, provocar barulho excessivo no escapamento e reduzir a vida útil da motocicleta.
- Modificar os aros e pneus pode fazer com que a motocicleta fique insegura podendo provocar acidentes que podem resultar em ferimentos graves ou até mesmo morte.

## Antes de Pilotar

- Segure o guidão sempre com as duas mãos quando estiver pilotando. Nunca pilote com apenas uma mão. Mantenha os pés em seus respectivos pedais de apoio.
- Sempre observe e respeite o limite de velocidade e obedeça a todas as placas e sinais de trânsito.
- Antes de pilotar, certifique-se de que sua motocicleta está em condições ideais de uso.
- Caso note alguma irregularidade com a motocicleta, providencie todos os reparos necessários antes de pilotá-la novamente.
- A utilização da motocicleta deve ser feita somente por pessoa com habilitação válida.
- Sua segurança ao guiar está relacionada ao modo como você pilota, portanto, nunca pilote a motocicleta quando estiver cansado, sob efeito de álcool, drogas ou alguma medicação.
- Sua postura ao pilotar afeta enormemente sua segurança. Mantenha o centro de gravidade do seu corpo no centro do assento, pois a carga na roda dianteira será reduzida se seu centro de gravidade estiver na parte traseira do assento e isso fará o guidão tremer.
- Mantenha as partes do seu corpo, como braços, palmas das mãos, região lombar e dedos relaxados, pilote com a postura mais confortável possível a fim de reagir prontamente sempre que for necessário.
- É muito mais fácil fazer uma curva se o motociclista inclinar seu corpo para dentro da curva ao fazê-la. Por outro lado, a motocicleta ficará instável caso o piloto não incline seu corpo juntamente com a motocicleta.
- A motocicleta é difícil de ser controlada em ruas acidentadas, não niveladas e sem pavimentação.
- Procure saber como estão as condições do percurso com antecedência, diminua a velocidade e use a força de seus ombros para controlar o guidão. Sempre ajuste a sua velocidade às condições da rua e do trânsito.

## Antes de Pilotar



### ADVERTÊNCIA

- Tenha consciência do peso da carga da motocicleta. Ela pode se tornar instável e difícil de ser pilotada, uma vez que seu centro de gravidade pode ter mudado. Isso pode resultar em acidentes capazes de causar ferimentos ou até mesmo morte.

### ATENÇÃO

- Não exceda a carga máxima autorizada.
- Sobrecarregar a motocicleta poderá danificá-la.



### ADVERTÊNCIA

- Somente carregue cargas ou bagagens nos locais projetados especificamente para esse fim.
- Não coloque objetos inflamáveis, tais como pano, papel, plástico ou outros objetos entre as tampas do chassi e o motor. Se colocados nesta área, estes objetos poderão provocar incêndio ou outros danos à motocicleta, podendo causar ferimentos graves ao condutor e/ou passageiro.

## Use Peças de Reposição Originais DAFRA

Para manter o melhor desempenho da motocicleta, a qualidade, o material e a precisão da usinagem de cada peça devem estar de acordo com os requisitos do projeto.

As “Peças de Reposição Originais SYM-DAFRA” foram feitas com os mesmos critérios e materiais de alta qualidade utilizados na fabricação da motocicleta. Nenhuma peça pode ser vendida no mercado sem que atenda às especificações de projeto. Essas peças passam por um rigoroso controle de qualidade e fabricação sofisticadas. Por esse motivo, é necessário que as “Peças de Reposição Originais SYM-DAFRA” sejam compradas de Concessionárias ou Assistência Técnica Autorizadas SYM-DAFRA.

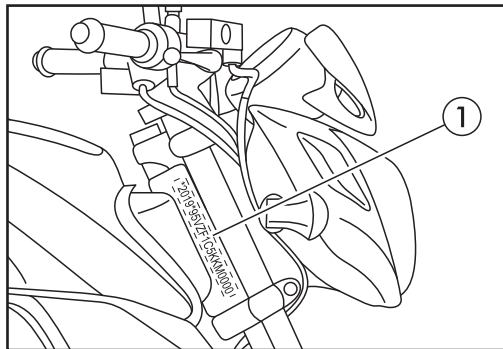
Nenhuma garantia de qualidade ou durabilidade será concedida caso você compre peças de reposição não originais no mercado. Da mesma forma, poderão ocorrer problemas inesperados diminuindo o desempenho e a vida útil da motocicleta.

Sempre utilize as “Peças de Reposição Originais SYM-DAFRA” a fim de manter a sua motocicleta em perfeitas condições de uso e prolongar a vida útil do produto.

# Identificação da Motocicleta

Os números de identificação do chassi e do motor são necessários para o registro da motocicleta junto aos órgãos competentes, para a solicitação de peças e, também, são referências para localizar a motocicleta em caso de furto ou roubo.

## Número do chassi e ano de fabricação



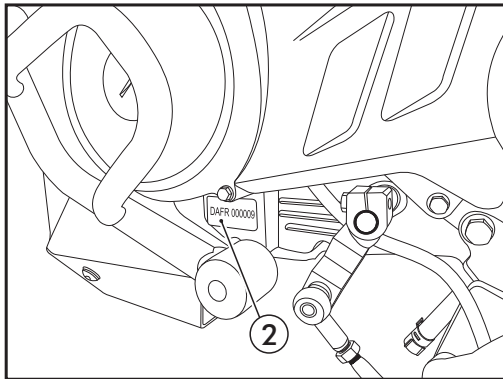
O número de série do chassi e o ano de fabricação (1) de sua motocicleta encontram-se gravados no lado direito da coluna de direção.

Esses números fazem parte da identificação oficial de sua motocicleta.

## ATENÇÃO

- Nunca guarde os documentos na motocicleta.

## Número do motor

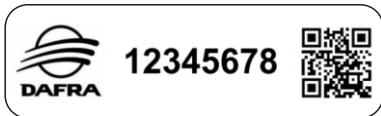


O número de identificação do motor (2) encontra-se gravado na parte inferior da carcaça esquerda do motor, próximo ao pedal de câmbio.

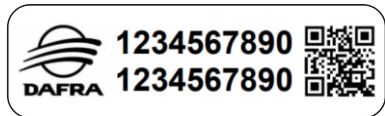
# Identificação da Motocicleta

## ETA RESOLUÇÃO CONTRAN Nº 968

Conforme RESOLUÇÃO CONTRAN Nº 968, DE 20 DE JUNHO DE 2022, os ciclomotores, motonetas, motocicletas, triciclos e quadriciclos fabricados a partir de 01/01/2025 tem como obrigatoriedade pelo fabricante a aplicação de etiquetas (ETA) contendo a numeração do VIS e MOTOR.



ETA Nº VIS



ETA Nº MOTOR

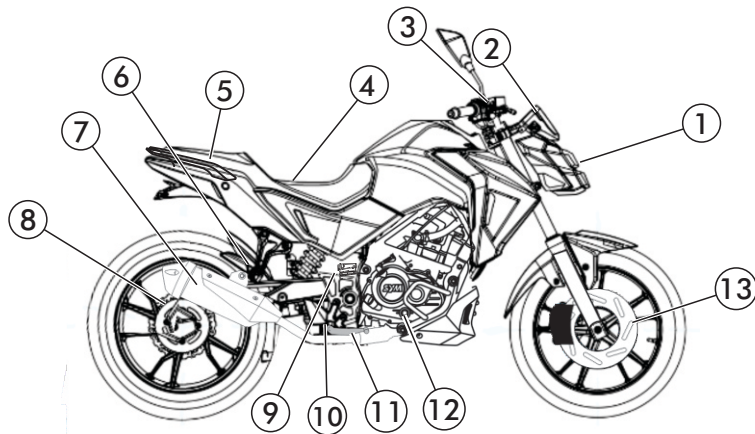
A Fabricante DAFRA aplicará as etiquetas (NºVIS e Nº MOTOR) sob o assento das Motocicletas e Motonetas.



## Atenção

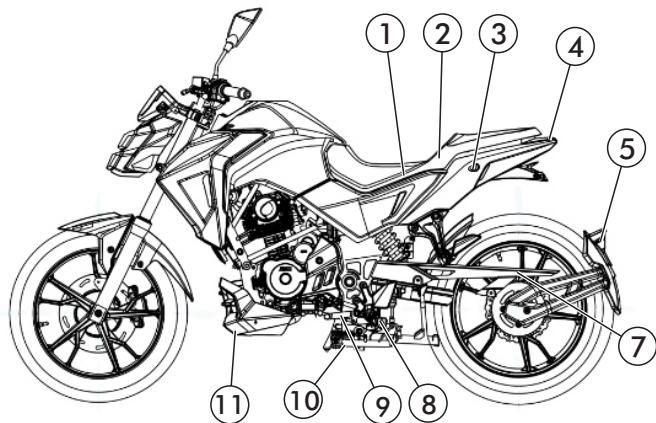
- Essas etiquetas são destrutíveis no caso de tentativa de sua remoção.
- Em hipótese alguma as mesmas deveram ser removidas ou danificadas, para não ter complicações com os órgãos competentes de trânsito.
- É vedada a sobreposição de qualquer película sobre a ETA.
- Fica sob total responsabilidade do proprietário da motoneta ou motocicleta, a conservação ,não remoção ou danificação da ETA.
- Não aplicar jatos de água com pressão diretamente nas etiquetas, não aplicar produtos abrasivos ou qualquer outro tipo de solventes.
- No caso de remoção ou danos a ETA, o proprietário ou representante legal deverá procurar o órgão ou entidade executivo de trânsito no qual o veículo esteja registrado, que irá orientar sobre os devidos procedimentos para regularização do veículo.

## Localização de Componentes



- |  |   |
|--|---|
| 1. Farol                                     | 8. Disco de freio traseiro                  |
| 2. Painel de instrumentos                    | 9. Reservatório de fluido do freio traseiro |
| 3. Reservatório do fluido de freio dianteiro | 10. Pedal de apoio do piloto                |
| 4. Assento                                   | 11. Pedal do freio traseiro                 |
| 5. Alça de apoio                             | 12. Visor de nível do óleo do motor         |
| 6. Pedal de apoio do passageiro              | 13. Disco de freio dianteiro                |
| 7. Silencioso                                |   |

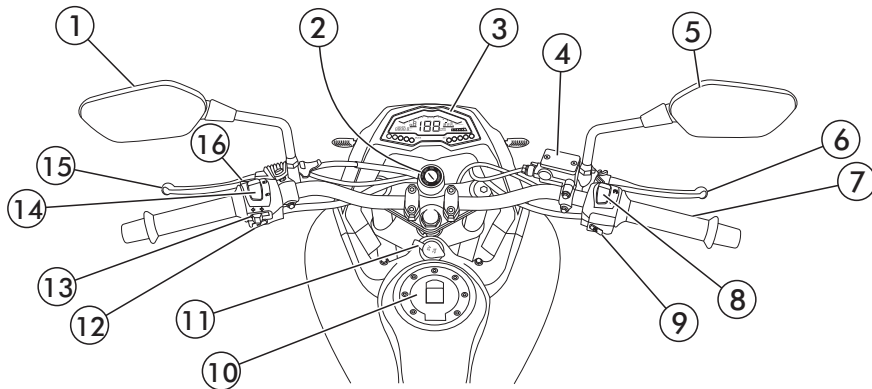
## Localização de Componentes



1. Bateria
2. Caixa de fusíveis
3. Trava do assento
4. Lanterna traseira
5. Luz da placa de licença

6. Pedal de apoio do passageiro
7. Protetor da corrente de transmissão
8. Pedal de apoio do piloto
9. Pedal de câmbio
10. Cavalete lateral
11. Carenagem inferior

## Localização de Componentes



1. Espelho retrovisor esquerdo
2. Interruptor Principal/Trava do guidão
3. Painel de instrumentos
4. Reservatório de fluido do freio dianteiro
5. Espelho retrovisor direito
6. Alavanca do freio dianteiro
7. Manopla do acelerador
8. Interruptor de parada do motor

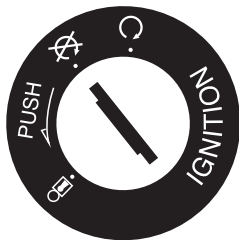
9. Interruptor de partida
10. Tampa do tanque de combustível
11. USB 5V 2A
12. Interruptor da buzina
13. Interruptor das sinaleiras
14. Comutador do farol
15. Alavanca da embreagem
16. Lampejador do farol alto





## Funções dos Componentes




### Interruptor principal/ Trava do guidão

O interruptor principal é o componente responsável pelo acionamento elétrico da motocicleta.

Possui 3 posições com funções distintas, a saber:

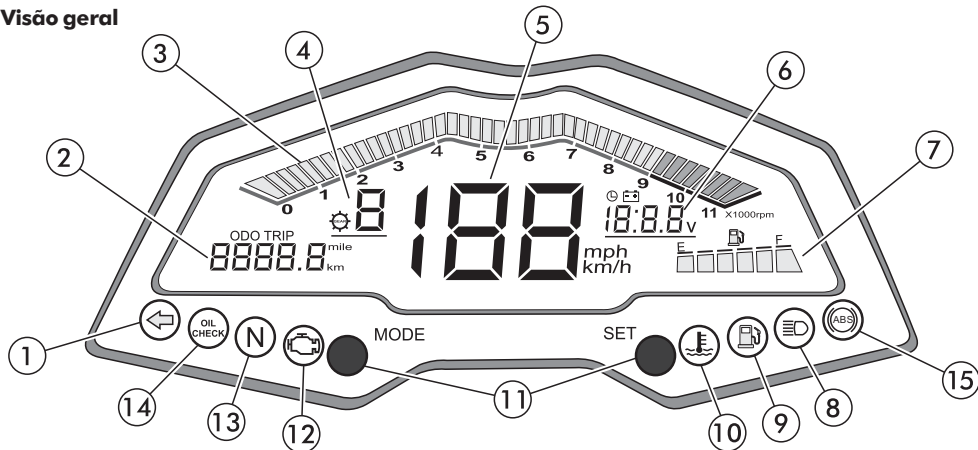


- **ON** - Para acionar o sistema elétrico, insira a chave completamente e gire-a, suavemente, em sentido horário para a posição "  ";
- **OFF** - Para desligar, efetue o procedimento inverso até a posição "  ";
- **LOCK** - Para travar a coluna de direção, gire o guidão totalmente para esquerda. Com a chave na posição "  " pressione-a totalmente e gire-a em sentido anti-horário para a posição "  ". Retire a chave em seguida.

Posição da chave	Função	Condição da chave
<b>ON</b> (LIGADO) 	Liga o sistema elétrico e o motor pode ser acionado.	A chave não pode ser removida.
<b>OFF</b> (DESLIGADO) 	Desliga o sistema elétrico e o motor.	A chave pode ser removida.
<b>LOCK</b> (TRAVADO) 	Trava o guidão e o sistema elétrico permanece desligado.	A chave pode ser removida.

# Painel de Instrumentos

## Visão geral



1. Indicador das sinalizadores
2. Hodômetro total (ODO) / Hodômetro parcial (TRIP)
3. Tacômetro
4. Indicador de marchas
5. Velocímetro
6. Relógio / Voltímetro
7. Indicador de nível de combustível
8. Indicador de farol alto

9. Indicador de reserva de combustível
10. Indicador de temperatura excessiva do motor
11. Botões de ajuste: "MODE" e "SET"
12. Indicador do sistema de injeção eletrônica
13. Indicador de ponto morto (NEUTRO)
14. Indicador de inspeção do óleo do motor
15. Indicador do ABS

# Painel de Instrumentos

## Funções

1. **Indicador das sinaleiras:** Pisca quando as sinaleiras direita ou esquerda são acionadas.
2. **Hodômetro total (ODO):** Informa a quilometragem total percorrida pela motocicleta;  
**Hodômetro parcial (TRIP):** Permite ao motociclista medir a distância percorrida em um dado percurso. Pode ser reinicializado sempre que necessário. Mostra quatro dígitos; sendo 3 em quilômetros e 1 para cada centena de metros percorrida.

### NOTA

- O hodômetro parcial retornará a zero se sua medição for maior que 1.000 km ou se for reinicializado.
3. **Tacômetro:** Informa a rotação do motor em rotações por minuto (RPM).

### ATENÇÃO

- Não ultrapasse a zona vermelha do tacômetro (9.000 rpm). O motor pode sofrer sérias avarias se for operado acima dessa faixa, mesmo após o amaciamento.
4. **Indicador de marchas:** Indica a marcha que está engrenada.

5. **Velocímetro:** Informa a velocidade da motocicleta em quilômetros por hora (km/h).
6. **Relógio:** Mostra as horas e minutos.  
**Voltímetro:** Informa a tensão elétrica da bateria em Volts (V)
7. **Indicador de combustível:** Informa a quantidade aproximada de combustível no tanque.
8. **Indicador de farol alto:** Acende quando o farol alto é ligado.
9. **Luz de advertência de baixo nível de combustível:** Acende quando houver pouco combustível dentro do tanque (abasteça imediatamente)
10. **Indicador de temperatura excessiva do motor:** Acende quando a temperatura do líquido de arrefecimento do motor está muito acima do valor ideal para o funcionamento do motor.  
Neste caso, pare imediatamente a motocicleta em local seguro e desligue o motor.  
Verifique o nível do líquido de arrefecimento no reservatório de expansão, inspecione o sistema quanto a vazamentos e funcionamento da ventoinha do radiador. Se o nível de líquido de arrefecimento estiver entre as marcas de nível mínimo "L" e máximo "F"; e não houver sinal de vazamento, aguarde um pouco e ligue novamente o motor. Consulte a página 63 para o correto procedimento de inspeção.

# Painel de Instrumentos

## ATENÇÃO

- Se o indicador de temperatura excessiva do motor permanecer aceso enquanto o motor estiver em funcionamento, desligue o motor e providencie o transporte da motocicleta para uma Concessionária ou Assistência Técnica Autorizada SYM-DAFRA.

**11. Botões de ajuste "MODE" e "SET":** Utilizados para ajustar as configurações do painel de instrumentos.

**12. Indicador do sistema de injeção eletrônica:**

O sistema de injeção eletrônica do motor, é equipado com função de autodiagnóstico, a qual garante que o sistema de injeção eletrônica do motor funcione normalmente. Quando a chave de ignição é girada para a posição "ON", o indicador apaga quando da partida no motor.

## ATENÇÃO

- Caso o Indicador do Sistema de Injeção Eletrônica permaneça aceso ou piscando, continuamente, após o autodiagnóstico, procure uma Concessionária ou Assistência Técnica Autorizada SYM-DAFRA .

**13. Indicador de ponto morto:** Acende quando a transmissão está em ponto morto.

**14. Indicador de inspeção do óleo do motor:** Acende indicando que o óleo do motor deve ser inspecionado ou substituído.

**15. Indicador do ABS:**

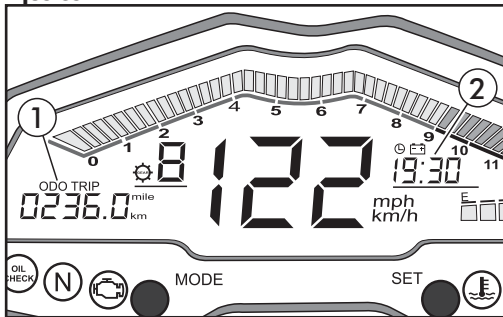
A luz indicadora do ABS (Anti-Lock Brake System) acende quando o interruptor principal é ligado e apaga pouco depois da motocicleta entrar em movimento. Caso haja alguma falha no ABS, a luz indicadora permanecerá acesa. Quando a luz indicadora está acesa, o ABS não funciona, mas o sistema de freio convencional ainda funciona normalmente.

## NOTA

- Para reiniciar a contagem do **Indicador de inspeção do óleo do motor** após a inspeção ou substituição do óleo, insira a chave na ignição e pressione o botão "SET" por pelo menos dois segundos e a luz do indicador de inspeção do óleo do motor apagará.

# Painel de Instrumentos

## Ajustes



### 1. Hodômetro total/ Hodômetro Parcial (ODO/TRIP)

1 - Insira a chave na ignição e pressione brevemente o botão **"MODE"** para comutar entre hodômetro total, hodômetro parcial.

2 - No modo de hodômetro parcial, **TRIP**, pressione o botão **"SET"** por pelo menos 2 segundos para zerar a quilometragem de percurso.

3- No modo hodômetro total pressione botão **"SET"** por três segundos para comutar entre **km/h** e **mph**.

### 2. Relógio:

Pressione botão **"SET"** para comutar relógio ou indicador de voltagem;

1- O ajuste deve ser realizado com o interruptor principal ligado e a motocicleta parada;

2- No modo relógio, com o visor mostrando hora e minutos, pressione o botão **"MODE"** durante pelo menos dois segundos para entrar no modo de ajuste do relógio;

3- No modo de ajuste do relógio, pressione brevemente o botão **"MODE"** para selecionar o campo a ser alterado: Hora / Dezena de minuto / Unidade de minuto;

4- Pressione brevemente o botão **"SET"** para aumentar o dígito;

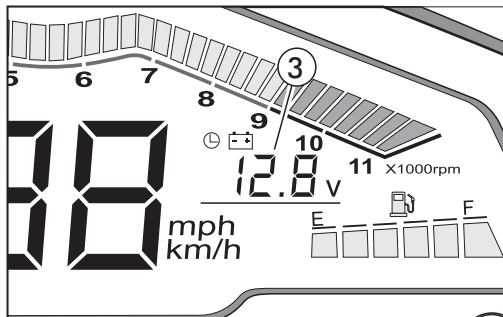
5- Para concluir o ajuste, pressione o botão **"MODE"** para finalizar o ajuste.

## Painel de Instrumentos

### ADVERTÊNCIA

- Todos os ajustes devem ser feitos com a motocicleta parada.
- O contato de ignição deve estar na posição "ON".
- Mudar as configurações enquanto a conduz a motocicleta pode distrair o piloto, aumentando o risco de acidente.

3. **Voltímetro:** Indica a voltagem atual da bateria.



### NOTA


- Pressione botão "SET" para comutar relógio ou indicador de voltagem;

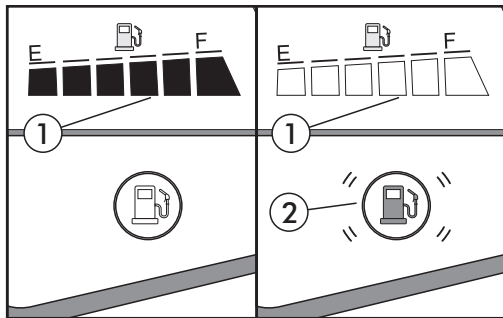
### ATENÇÃO

- Se a voltagem da bateria estiver abaixo de 10,0V quando o interruptor principal estiver ligado, o sistema de iluminação será desligado e o motor não será iniciado. Leve sua motocicleta à uma Concessionária ou Assistência Técnica Autorizada SYM-DAFRA.
- Se a voltagem da bateria estiver abaixo de 10,0V ou acima de 16,0V com o veículo em movimento, leve imediatamente sua motocicleta à uma Concessionária ou Assistência Técnica Autorizada SYM-DAFRA.

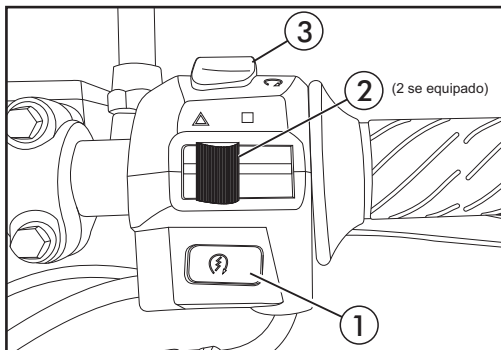
## Controles

4. **Indicador do nível de combustível:** Quando o visor exibe todas as barras (1) preenchidas, significa que há, aproximadamente, 11,0 litros de combustível no tanque, incluindo a reserva.

Quando todas as barras (1) estiverem apagadas e o símbolo  do indicador do nível de combustível acender (2), significa que há, aproximadamente, 2 litros de combustível no tanque (reserva). Neste caso, reabasteça o mais rápido possível!



### Punho direito



### NOTA

- Os comandos só funcionam caso a chave de ignição esteja na posição "ON".
- Esta motocicleta não possui interruptor de iluminação, ao ligar a chave de ignição, acende o farol, a lanterna traseira, a luz de posição e a iluminação do painel.

# Controles

1. **Interruptor de partida elétrica:** Pressione este interruptor para acionar a partida elétrica do motor. Consulte a página 49 para os procedimentos de partida.

## ATENÇÃO

- Nunca acione o interruptor de partida por mais de 5 segundos. Se o motor não funcionar, libere o interruptor de partida imediatamente.
- Aguarde 10 segundos antes de acionar novamente o interruptor de partida. Este procedimento evita que a bateria descarregue rapidamente e sofra danos irreparáveis, não cobertos pela garantia.

2. **Interruptor das luzes de emergência (se equipado)**

- Posição de luzes de emergência desligados;
- ▲ Posição de luzes de emergência ligado, mesmo com a chave de ignição removida.

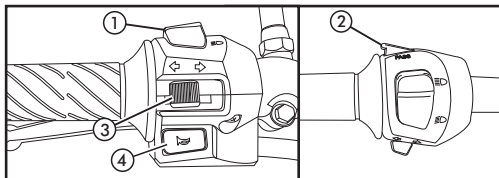
3. **Interruptor de parada do motor**, possui 2 posições:

- Nesta posição o motor pode ser ligado;
- ⊗ Coloque o interruptor nesta posição para desligar o motor em caso de emergência; nesta posição o sistema de ignição é interrompido e o motor é desligado.

## ATENÇÃO

- Atenção, com o interruptor na posição ⊗, não é possível dar partida no motor, pois o sistema de ignição é interrompido, entretanto se for pressionado o interruptor de partida o motor de partida irá girar.

## Punho esquerdo



## NOTA

- Os comandos do punho esquerdo só funcionam caso a chave de ignição esteja na posição "ON".

1. **Comutador do farol - luz alta/baixa**

- ☰ Nesta posição para obter luz alta.
- ▨ Nesta posição para obter luz baixa.

# Tanque de Combustível

## 2. Lampejador do farol alto

**PASS** Pressione o interruptor (2) para que o fecho alto do farol acenda imediatamente para alertar outros motoristas em ultrapassagens e cruzamentos. A luz indicadora de farol alto também acende enquanto o interruptor (2) estiver pressionado. O interruptor (2) retorna a posição original assim que é liberado.

## 3. Interruptor das sinaleiras

⇒ Mova o interruptor (3) nesta posição para indicar conversões à direita;

⇐ Mova o interruptor (3) nesta posição para indicar conversões à esquerda;

Para desligar as sinaleiras, pressione o interruptor (3).

## 4. Interruptor da buzina

🔊 Pressione o interruptor (4) para acionar a buzina.

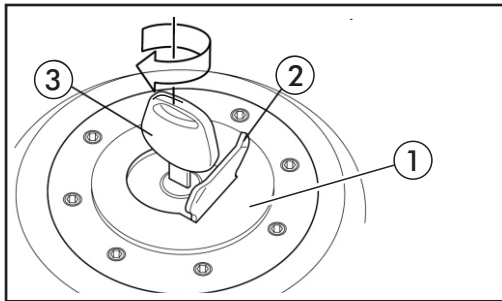
## Tanque de combustível

A capacidade do tanque de combustível é de aproximadamente 11,0 litros, incluindo o volume da reserva de aproximadamente 2 litros.

### NOTA

- O tanque de combustível não é um instrumento de medição, a capacidade volumétrica pode variar ligeiramente do valor indicado.

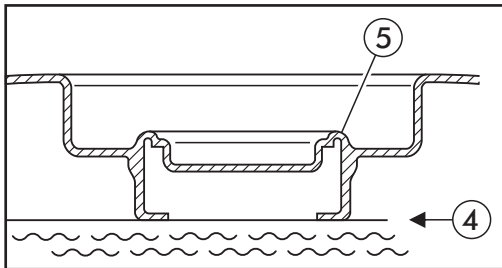
Para abrir a tampa do tanque (1), levante a capa da fechadura (2), insira a chave de ignição (3) até o final, gire-a no sentido horário até que a tampa (1) destrave, em seguida, levante a tampa sem remover a chave (3).



## Tanque de combustível

### ATENÇÃO

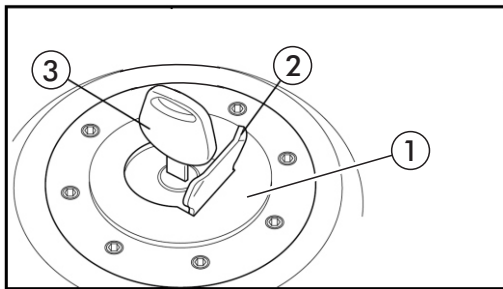
- Ao abastecer, não ultrapasse a borda inferior (4) do gargalo (5) do tanque de combustível, ela indica o nível máximo permitido para abastecimento.



### ATENÇÃO

- O combustível especificado para o uso na motocicleta é a gasolina do tipo C. O uso de gasolina não especificada pode comprometer o funcionamento e a durabilidade do motor.
- Danos causados pelo uso de combustível não especificado, com impurezas, adulterado ou de má qualidade não são cobertos pela Garantia.

Para fechar, abaixe a tampa (1) e pressione-a firmemente até travá-la completamente. Remova a chave (3) e feche a capa da fechadura (2).



### ⚠️ ADVERTÊNCIA

- Caso seja derramada gasolina sobre o tanque de combustível ou sobre peças pintadas, lave imediatamente a área atingida para evitar danos à pintura.
- Evite inalar os vapores de combustível.
- **MANTENHA O COMBUSTÍVEL FORA DO ALCANCE DE CRIANÇAS!**

# Assento

## Remoção

Para remover o assento (1), insira a chave de ignição (2) na trava (3) e gire-a em sentido horário até que o assento destrave, em seguida, levante a parte traseira do assento e desloque-o para trás e para cima, desencaixando a lingüeta (4) do encaixe (5).

## NOTA

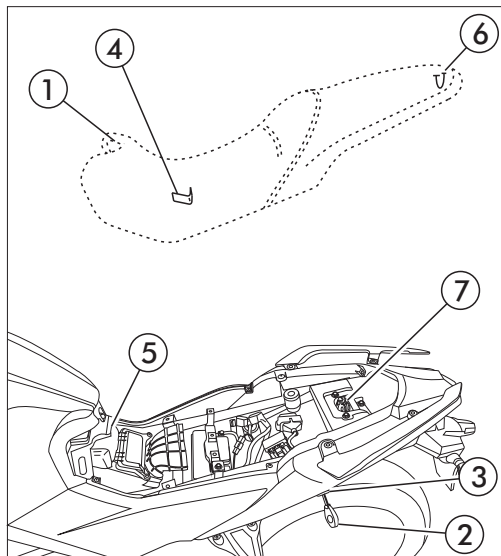
- A remoção do assento permite o acesso ao jogo de ferramentas e à bateria.

## Instalação

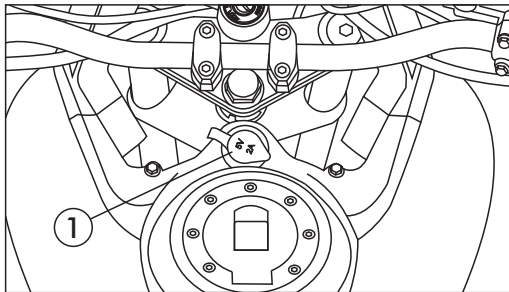
Insira a lingüeta (4) no encaixe (5), alinhe o pino (6) com o orifício (7) da trava e, em seguida, abaixe e pressione a parte traseira do assento (1) até que ocorra o travamento.

## ⚠ ADVERTÊNCIA

- Certifique-se de que o assento está corretamente posicionado, fixo e travado antes de conduzir a motocicleta.



## Fonte de energia USB



Tomada USB para acessórios (1) fica na parte superior da carenagem do tanque de combustível. Você pode usar essa tomada para energizar acessórios como PDA, rádio ou celular, etc.

Conexão USB: DC5V  $\pm$  5% (Amp. 2000mA (máx)).

### ADVERTÊNCIA

- Não use a tomada USB em dias chuvosos.
- Não deixe derramar água ou outro líquido na tomada USB quando estiver sendo usado.
  
- Consulte as especificações de carregamento dos aparelhos utilizados na tomada USB. A SYM-DAFRA não se responsabilizará por danos que possam ser causados aos aparelhos.

# Partida e Funcionamento

## Verificações antes de pilotar

Inspeção sua motocicleta toda vez que for utilizá-la.

Os itens relacionados abaixo exigem apenas alguns minutos de sua atenção para serem verificados. Se algum serviço for necessário, consulte os procedimentos descritos no capítulo “Manutenção”. Se você não se julgar capacitado para corrigir alguma anormalidade, procure uma Concessionária ou Assistência Técnica Autorizada SYM-DAFRA.

**Nível de óleo do motor:** Verifique e complete se necessário (pág. 58).

**Nível de combustível no tanque:** Abasteça se necessário. Verifique se há algum tipo de vazamento (pág. 41).

**Nível do líquido de arrefecimento:** Verifique e complete se necessário (pág. 63).

**Sistema de freios:** Verifique o funcionamento, o nível do fluido dos freios e se há algum tipo de vazamento (pág. 72).

**Pneus:** Verifique a pressão dos pneus e o desgaste da banda de rodagem (pág. 75).

**Acelerador:** Verifique o funcionamento, o posicionamento do cabo e sua folga em todas as posições do guidão (pág. 70).

**Sistema elétrico:** Verifique a tensão da bateria (pág. 40) e inspecione se o farol, lanterna, sinaleiras, buzina e todas as demais luzes da motocicleta funcionam corretamente (pág. 91).

**Fixadores:** Verifique se todos os parafusos, porcas e demais fixadores estão apertados firmemente.

**Embreagem:** Verifique se a alavanca da embreagem apresenta a folga especificada (pág. 85).

**Transmissão:** Inspeção a folga da corrente de transmissão e as condições da coroa e do pinhão (pág. 77).

**Espelhos Retrovisores:** Ajuste-os.

**Rodas liga leve:** verificar o estado de conservação das rodas para certificar-se que não há nenhuma avaria causada pelas imperfeições de terreno (buracos na pista) e acidentes (colisão, guias, etc).

## NOTAS

- Corrija qualquer tipo de anormalidade na motocicleta antes de pilotá-la.
- Dirija-se a uma Concessionária ou Assistência Técnica Autorizada SYM-DAFRA, se necessário.

# Partida e Funcionamento

## Recomendações sobre acessórios

### ADVERTÊNCIA

- Certifique-se da qualidade dos acessórios que você instalar em sua motocicleta, eles podem prejudicar a estabilidade e o desempenho do veículo.
- Use somente acessórios homologados pela SYM-DAFRA;
- Não instale carro lateral (side-car), reboques ou baús na motocicleta, isto caracteriza esforço não especificado e cancela, imediatamente, a Garantia;
- Não instale alarmes que não sejam homologados pela SYM-DAFRA: isto denota alteração das especificações técnicas e cancela a Garantia.

## Recomendações sobre carga

### ADVERTÊNCIA

- A capacidade máxima de carga desta motocicleta é de 150 kg, incluindo piloto, passageiro, acessórios e bagagens.
- Trafegar acima da capacidade máxima de carga pode alterar as características de conforto, dirigibilidade e estabilidade da motocicleta, afetando a segurança.
- Além de danos ao chassi, o excesso de peso afeta a estabilidade da motocicleta, o que pode causar um grave acidente.

### ATENÇÃO

- Danos causados pelo excesso de carga não são cobertos pela garantia.

# Partida e Funcionamento

## Amaciamento do motor

A função do amaciamento é promover a adequação ou assentamento das peças móveis. O amaciamento do motor deve ser realizado durante os primeiros 1.000 km, tendo como objetivo prolongar a vida útil de sua motocicleta e garantir o bom desempenho da mesma.

**Os procedimentos a serem seguidos para realização do amaciamento são bem simples:**

- Evite ultrapassar 5.000 rpm;
- Não conduza a motocicleta por longos períodos em velocidades constantes;
- Evite rotações muito altas ou muito baixas;
- Evite acelerações bruscas.

**Mesmo após o amaciamento, siga as seguintes recomendações:**

- Utilize marchas compatíveis com a velocidade;
- Não ultrapasse a faixa vermelha do tacômetro;
- Evite frenagens bruscas. Acione os freios de modo suave a fim de aumentar sua durabilidade e garantir sua eficiência futura.

## Partida do motor

### ADVERTÊNCIA

- Nunca ligue o motor em áreas fechadas e sem ventilação. Os gases do escapamento contêm monóxido de carbono (CO), que é venenoso.

### ATENÇÃO

- Sempre acione o interruptor de partida com a transmissão em ponto morto.
- Esteja atento para o indicador de advertência do cavalete lateral no painel de instrumentos, pois esta motocicleta é equipada com um dispositivo que interrompe o sistema de ignição e o funcionamento do motor caso uma marcha seja engrenada com o cavalete lateral abaixado.
- Nunca tente fazer o motor “pegar no tranco” para evitar danos ao Sistema de Injeção Eletrônica e ao motor.
- Para evitar a descarga da bateria, evite manter o motor em marcha lenta por períodos prolongados.

# Partida e Funcionamento

## Operações preliminares

Antes de dar a partida no motor, coloque o interruptor de parada do motor na posição  $\odot$ .

Insira a chave no interruptor principal e gire-a para a posição "ON".

Certifique-se de que o indicador do sistema de injeção eletrônica fica aceso por 3 segundos e desliga-se automaticamente.

Coloque a transmissão em "PONTO MORTO" (indicador de ponto morto acende).

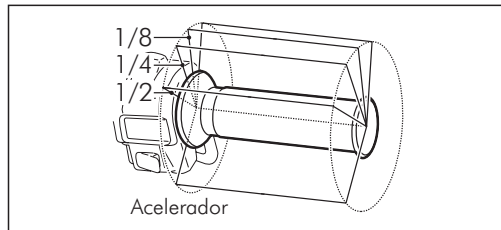
Recolha o cavalete lateral.

## Motor quente

1. Feche a manopla de aceleração e pressione o interruptor de partida;
2. Caso o motor não dê partida, espere 10 segundos e repita o procedimento 1.

## Motor frio

1. Feche a manopla de aceleração e pressione o interruptor de partida;
2. Caso o motor não dê partida na 1ª ou 2ª tentativas, abra a manopla de aceleração aproximadamente 1/8 a 1/4 de volta e pressione o interruptor de partida;



3. Após a partida do motor, espere alguns minutos até que ele seja aquecido.

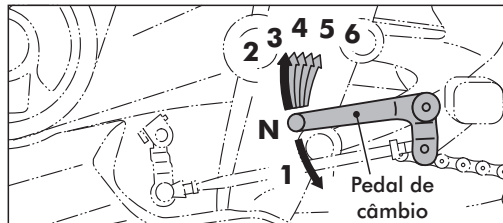
## ATENÇÃO

- Não pressione o interruptor de partida por mais de 5 segundos a fim de evitar danos ao motor e descarga da bateria.
- É mais difícil dar a partida no motor quando a motocicleta não for utilizada por um longo período de tempo ou se o tanque de combustível ficar quase vazio. Nessas situações, pode ser necessário apertar o interruptor de partida várias vezes. Ao fazer isso, mantenha o acelerador na posição fechada.
- O motor pode levar alguns minutos para aquecer se a motocicleta não tiver sido utilizada por um longo período de tempo.

## Partida e Funcionamento

### Condução da motocicleta

1. Após o motor ter sido aquecido, a motocicleta estará pronta para a condução;
2. Enquanto o motor estiver em marcha lenta, acione a alavanca da embreagem e pressione o pedal de câmbio para engrenar a primeira marcha (para baixo);
3. Solte lentamente a alavanca da embreagem e, ao mesmo tempo, aumente gradualmente a velocidade de rotação do motor abrindo o acelerador. A coordenação da aceleração e da alavanca de embreagem garantirá uma saída suave e segura;
4. Quando a motocicleta alcançar uma velocidade moderada, diminua a aceleração, acione a alavanca da embreagem e engrene a segunda marcha levantando o pedal de câmbio. Esta sequência deve ser repetida para engrenar, progressivamente, a terceira, quarta, quinta e sexta marchas;
5. Coordene a aceleração e os freios para obter uma desaceleração suave;
6. Tanto os freios dianteiros quanto os traseiros devem ser acionados ao mesmo tempo e não devem ser acionados com força excessiva, a ponto de travar a roda, pois a eficiência de frenagem será reduzida e o travamento momentâneo de uma ou ambas as rodas poderá resultar na perda de controle da motocicleta.



### ⚠ ADVERTÊNCIA

- Não reduza as marchas com o motor em alta rotação, pois, além de sobrecarregar a transmissão e forçar o motor, a brusca redução da velocidade da roda traseira poderá causar perda de aderência entre o pneu traseiro e o solo resultando em perda de controle da motocicleta.

### ATENÇÃO

- Não faça nenhuma mudança de marcha a fim de reduzir a rotação do motor sem acionar a embreagem, pois o motor e o câmbio poderão ser danificados.
- Não conduza a motocicleta em descidas com o motor desligado. A transmissão não será lubrificada corretamente, podendo ser danificada.

# Partida e Funcionamento

## Frenagens

### Como aplicar os freios:

Esta motocicleta está equipada com sistema de freio ABS (Anti-lock Brake System) que impede o travamento das rodas durante o acionamento dos freios em frenagens de emergência ou bruscas.

Evite aplicar os freios continuamente por longo período de tempo, pois pode superaquecer os freios e reduzir sua eficiência na frenagem.

Mesmo em motocicletas equipadas com ABS, frenagens em curva pode provocar patinagem das rodas. Ao dobrar em uma esquina, é melhor aplicar previamente ambos os freios.

Enquanto pilota em declive, curvas ou em vias molhadas solte suavemente o acelerador reduzindo a velocidade, dessa forma se utilizando o freio motor.

Isto irá evitar a perda do controle do veículo durante a redução de velocidade.

### NOTA

- Retorne a manopla do acelerador à sua posição original e aplique o freio motor.
- É necessário aplicar tanto os freios quanto o freio motor intermitentemente ao pilotar em uma descida muito longa e acentuada.

## Comparativo de frenagens

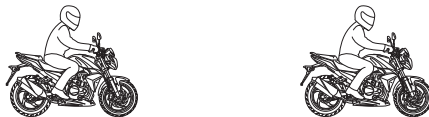
Devido à inércia, o veículo não para imediatamente após a ativação dos freios. Por isso, acione os freios de forma correta para redução da distância de frenagem.



**Ao usar os freios dianteiro e traseiro**



**Ao usar apenas o freio dianteiro**



**Ao usar apenas o freio traseiro**

# Partida e Funcionamento

## Método de Estacionamento

### Antes de parar:

1. Acione a luz de seta com antecedência e preste atenção aos veículos que estiverem à frente, atrás, à esquerda e à direita, então pegue a faixa interna e se aproxime bem devagar;
2. Retorne a manopla do acelerador à sua posição original e aplique os freios com antecedência (A luz de freio acende ao frear para avisar os motoristas dos veículos que vêm atrás).

### Ao parar completamente:

1. Retorne o interruptor da sinaleira à sua posição original;
2. Coloque a transmissão em ponto morto;
3. Gire a chave de ignição à posição "OFF" para desligar o motor;
4. Abaixar o cavalete lateral;
5. Desça da motocicleta somente pelo lado esquerdo e com o motor desligado;
6. Vire o guidão totalmente para a esquerda, trave-o e retire a chave.

## ADVERTÊNCIA

- Sempre estacione a motocicleta em local onde não interfira no trânsito.

## NOTA

- Após travar o guidão remova a chave a fim de evitar que a motocicleta seja roubada.
- Use o cavalete lateral apenas em superfícies irregulares ou quando o estacionamento for temporário. Ao usar o cavalete lateral, posicione o guidão para o lado esquerdo a fim de aumentar a estabilidade da motocicleta.
- O uso de capa protetora poderá provocar oxidação nas partes metálicas da motocicleta se houver muita umidade e temperatura elevada ou ação de maresia.
- Não cubra a motocicleta com capa protetora antes que a mesma esfrie completamente.
- Caso precise estacionar em subidas, direcione a parte dianteira do veículo para cima a fim de reduzir a possibilidade de retração do cavalete lateral e queda da motocicleta.

## Programa de Manutenção Preventiva

ITENS A OBSERVAR	1.000 km ou 6 meses	5.000 km ou 12 meses	10.000 km ou 18 meses	15.000 km ou 24 meses	20.000 km ou 30 meses	A Cada
Elemento do filtro de ar (Verificar e limpar)	V/C	V/C		V/C		5.000km
Elemento do filtro de ar (Substituir)			S		S	10.000km
Filtro de óleo (Tela)	V/C	V/C	V/C	V/C	V/C	5.000km
Óleo do motor	S	S	S	S	S	5.000km
Óleo da Suspensão Dianteira	Substituir a cada 15.000 km					
Pressão do pneu	Verificar semanalmente					
Raios de roda, (Dianteira e Traseira)	Verificar semanalmente					
Sistema de refrigeração, nível do líquido de arrefecimento	V/A	V/A	V/A	V/A	V/A	5.000km
Mangueiras de refrigeração, água e anéis de vedação	Substituir-a cada 3 anos					
Vela de ignição (Verificar e Ajustar)	V/A	V/A	V/A		V/A	5.000km
Vela de ignição (Substituir)				S		15.000km
Rolamentos de direção (Folga)	V/A	V/A		V/A	V/A	5.000km
Rolamentos de direção (Folga e Lubrificação)			V/L			10.000km
Verifique se há vazamento de combustível	V	V	V	V	V	5.000km
Verifique se há vazamento no cárter	V	V	V	V	V	5.000km
Linhas do tanque de combustível	V	V	V	V	V	5.000km
Operação e cabo do acelerador	V	V	V	V	V	5.000km

**A** - Ajustar **L** - Lubrificar **C** - Limpar **S** - Substituir (mão de obra já inclusa no tempo de revisão). O material ou componente de manutenção envolvido nas operações descritas, constitui custo e necessitam de autorização do cliente.  
**V** - Verificar e substituir se necessário (a reparação ou substituição necessária, não descritas, constitui despesa adicional e deve ser autorizada pelo cliente).

Considerar a data de aquisição da motocicleta ou de substituição do item.

Após o período acima de 20.000 km, recomenda-se que os intervalos do "Programa de Manutenção Preventiva" sejam mantidos para o bom desempenho de sua motocicleta.

## Programa de Manutenção Preventiva

ITENS A OBSERVAR	1.000 km ou 6 meses	5.000 km ou 12 meses	10.000 km ou 18 meses	15.000 km ou 24 meses	20.000 km ou 30 meses	A Cada
Parafusos e porcas do motor	V	V	V	V	V	5.000km
Sistema de exaustão/limpeza de carbono	V		V		V	10.000km
Folga da válvula	V/A	V/A	V/A	V/A	V/A	5.000km
Amortecedores		V	V	V	V	5.000km
Corrente de transmissão	V.C.L.A-a cada 500 km ou após conduzir na chuva/lavar a motocicleta					
Cavalete principal / lateral		V/L	V/L	V/L	V/L	5.000km
Sistema Blow-by do cárter (Sistema de sopro do cárter)	V	V	V	V	V	5.000km
Bateria	V	V	V	V	V	5.000km
Folga da embreagem	V/A	V/A	V/A	V/A	V/A	5.000km
Sistema de freios	V	V	V	V	V	5.000km
Parafusos/porcas para cada componente	V	V	V	V	V	5.000km
Garfo Traseiro (Verificar)	V	V	V	V	V	5.000km
Garfo Traseiro (Verificar e Lubrificação)		V/L	V/L	V/L	V/L	5.000km
Cabos e peças móveis	V/L	V/L	V/L	V/L	V/L	5.000km
Fluido de freio	Substituir a cada 30.000 km ou 12 meses					
Sistema de Iluminação	V	V	V	V	V	5.000km

**A** - Ajustar **L** - Lubrificar **C** - Limpar **S** - Substituir (mão de obra já inclusa no tempo de revisão). O material ou componente de manutenção envolvido nas operações descritas, constitui custo e necessitam de autorização do cliente.  
**V** - Verificar e substituir se necessário (a reparação ou substituição necessária, não descritas, constitui despesa adicional e deve ser autorizada pelo cliente).

Considerar a data de aquisição da motocicleta ou de substituição do item.

Após o período acima de 20.000 km, recomenda-se que os intervalos do “Programa de Manutenção Preventiva” sejam mantidos para o bom desempenho de sua motocicleta.

## Manutenção

Lembre-se de que em uma Concessionária ou Assistência Técnica Autorizada SYM-DAFRA você encontra profissionais com o melhor conhecimento sobre sua motocicleta e também os equipamentos necessários, recomendados pela SYM-DAFRA, para lhe oferecer todos os serviços necessários à manutenção correta de sua motocicleta.

### ATENÇÃO

- O "Programa de Manutenção Preventiva" que se encontra neste Manual é baseado em motocicletas submetidas a condições normais de uso.
- Se sua motocicleta for utilizada sob condições severas ou adversas, necessitará de serviços de manutenção mais frequentes que o especificado.

Procure sempre uma Concessionária ou Assistência Técnica Autorizada SYM-DAFRA para determinar os intervalos corretos de manutenção, de acordo com suas condições de utilização da motocicleta.

### ADVERTÊNCIA

- Os gases do escapamento contêm monóxido de carbono. Não faça manutenção com o motor ligado em local onde não haja boa ventilação.
- Mantenha a motocicleta em uma superfície plana e firme, bem apoiada no cavalete, macaco ou suporte adequado, conforme indicado nos procedimentos descritos neste manual.
- Evite contato com o motor e escapamento sempre que estiver com o motor ligado ou mesmo após desligá-lo.
- Retire a chave do interruptor principal/trava do guidão após desligar o motor.
- Utilize somente ferramentas apropriadas para realizar o serviço necessário.

# Manutenção

Para manter a sua motocicleta sempre em ótimas condições, leve-a para ser inspecionada e ajustada periodicamente, em uma Concessionária ou Assistência Técnica Autorizada SYM-DAFRA.

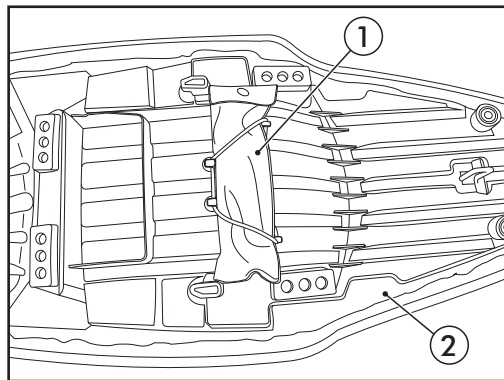
## ATENÇÃO

- Troque o elemento do filtro de ar com maior frequência quando a motocicleta for operada em vias empoeiradas ou em ambientes extremamente poluídos.
- A manutenção deverá ser feita com maior frequência se a motocicleta for usada, frequentemente, em altas velocidades e/ou tiver acumulado uma alta quilometragem.

## NOTA

- Informações contidas neste manual e o jogo de ferramentas irão auxiliá-lo na execução de ajustes e pequenos reparos emergenciais.
- Recomendamos que a manutenção de sua motocicleta seja realizada sempre por uma Concessionária ou Assistência Técnica Autorizada SYM-DAFRA, pois alguns ajustes e reparos envolvem itens de segurança.

## Jogo de Ferramentas

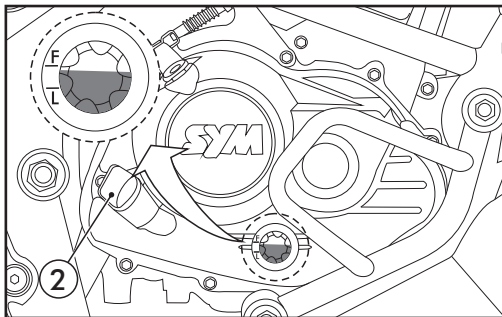


O jogo de ferramentas (1) está localizado na parte inferior do assento do (2).

- Chave phillips e fenda com cabo de encaixe;
- Chave de vela;

# Manutenção

## Óleo do motor



### Inspeção do nível de óleo:

Verifique o nível de óleo do motor a cada 1.000 km.

1. Certifique-se de que há óleo no motor através da inspeção do visor do nível de óleo (1);
2. Com o motor frio e o óleo em repouso por um longo período de tempo, coloque a motocicleta em posição vertical sobre uma superfície plana e firme;
3. O nível de óleo deve estar entre as marcas "L", de nível mínimo, e "F", de nível máximo;
4. Caso necessário, remova a tampa de abastecimento de óleo (2) e adicione o óleo especificado até o limite de nível máximo "F". Não ultrapasse o limite de abastecimento;

5. Instale a tampa de abastecimento de óleo (2). Ligue o motor e certifique-se de que não haja vazamento.

### ADVERTÊNCIA

- O motor e o escapamento estão quentes depois que o motor para. Preste atenção para não se queimar ao inspecionar o nível de óleo do motor.
- O óleo usado pode causar câncer se permanecer em contato com a pele por longos períodos. Lave bem as mãos com água e sabão após manuseá-lo.

### ATENÇÃO

- Se o motor for utilizado com óleo abaixo do nível mínimo "L", os componentes do motor e da transmissão serão gravemente danificados.
- Respeite sempre os intervalos recomendados de inspeção e de troca de óleo.
- Não misture óleos de diferentes fabricantes ou classificações, nem use óleo de baixa qualidade, pois isso pode causar deterioração do óleo, formação de borra e danificar o motor. Use somente o óleo recomendado neste manual.

# Manutenção

## Troca de óleo do motor:

Troque o óleo e limpe o filtro de tela do motor em uma Concessionária ou Assistência Técnica Autorizada SYM-DAFRA.

O óleo do motor deve ser trocado nas revisões de 1.000 km, 5.000 km e, a partir de então, a cada 5.000 quilômetros rodados, conforme o "Programa de Manutenção Preventiva".

Caso a motocicleta seja utilizada em locais com muita poeira ou umidade, recomendamos que o óleo do motor seja trocado com maior frequência.

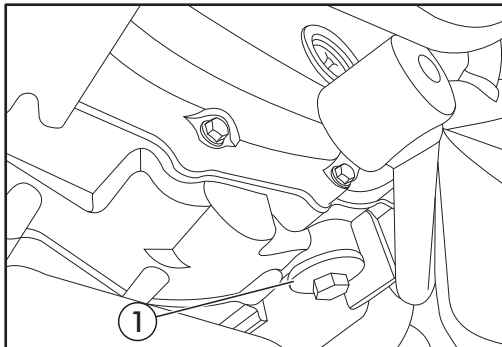
Para garantir uma drenagem eficiente, efetue a troca de óleo com o motor quente e a motocicleta em posição vertical.

### ADVERTÊNCIA

- O motor, o escapamento e o óleo estão quentes depois que o motor para. Tenha muito cuidado para não se queimar ao efetuar a troca de óleo do motor.
- O óleo usado pode causar câncer se permanecer em contato com a pele por longos períodos. Lave bem as mãos com água e sabão após manuseá-lo.

1. Apoie a motocicleta no cavalete lateral e posicione um recipiente para coletar o óleo sob o motor;

2. Remova o bujão de drenagem (1)



3. Após a drenagem, coloque a motocicleta em posição vertical por aproximadamente um minuto para drenar o óleo remanescente no motor;

### ADVERTÊNCIA

- O óleo do motor é um produto tóxico. Deve ser descartado de forma a não prejudicar o meio ambiente. Nunca despeje o óleo na terra ou no esgoto, recomendamos levá-lo a um centro de reciclagem ou a um posto de serviço.

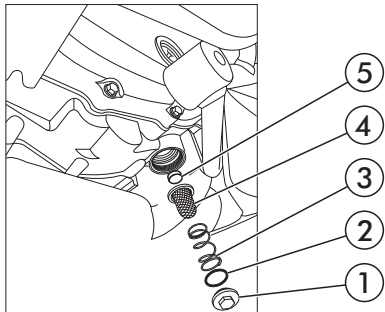
# Manutenção

## Filtro de tela:

O filtro de tela do óleo do motor deve ser removido, inspecionado e limpo a cada troca de óleo do motor, ou seja, na revisão de 1.000 km ou 6 meses, na revisão de 5.000 km ou um ano e, a partir de então, a cada 5.000 quilômetros rodados ou seis meses de uso, conforme o "Programa de Manutenção Preventiva".

## Remoção do filtro de tela:

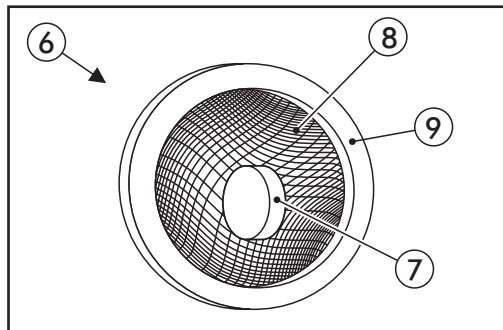
1. Drene o óleo do motor (pág. 59);
2. Remova a tampa do filtro de tela (1) em conjunto com o anel de vedação (2), a mola (3), o filtro de tela (4) e o ímã (5).



## Inspeção

A substituição do filtro de tela (6) do óleo do motor deverá ser efetuada caso a tela (8) ou a guarnição de borracha (9) estejam danificadas.

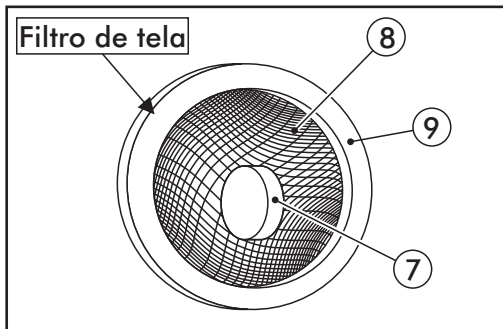
Caso o ímã (7) perca o magnetismo, substitua-o.



# Manutenção

## Limpeza

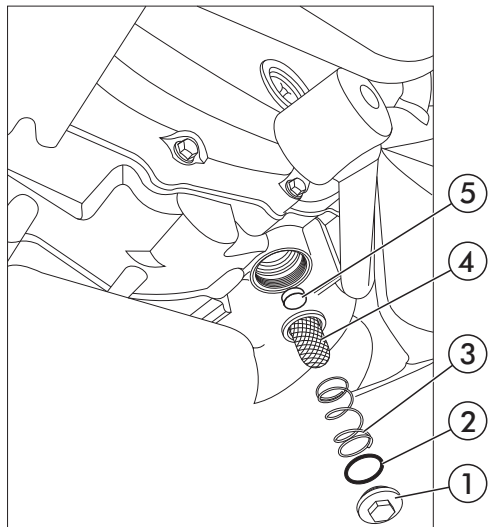
Utilize um pincel e solvente não inflamável para remover os resíduos contidos pelo filtro de tela e pelo ímã.



## Instalação

1. Aplique óleo para motor na guarnição de borracha (9), e no anel de vedação (2);
2. Coloque o ímã (5) na parte interna do filtro de tela (4);
3. Instale o filtro de tela (4) no interior do alojamento, a mola (3) e a tampa (1) com o anel de vedação (2);
4. Aplique o torque especificado à tampa do filtro de tela;

**Torque: 13 ~ 19 N.m (1,3 ~ 1,9 kgf.m)**



## Manutenção

### NOTA

- Efetue a limpeza do filtro de tela (pág. 61) antes de prosseguir.

5. Abasteça o motor com o óleo recomendado e instale a tampa de abastecimento (2);

**Óleo aprovado e recomendado pela SYM-DAFRA:**

Mobil Super Moto 4T MX 10W-30

**Quantidade após drenagem:** 1,0 ℓ

**Quantidade após drenagem c/ filtro:** 1,2 ℓ

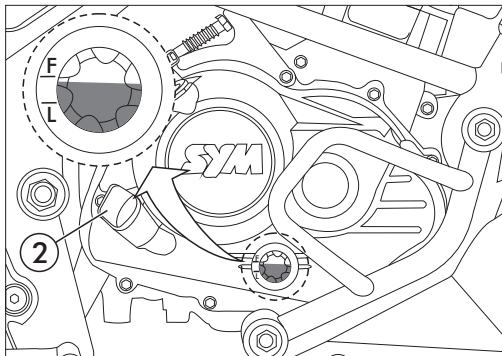
SYM-DAFRA USA E RECOMENDA  
**Mobil Super Moto**

► **Encontre o óleo certo na pág.13**

8. Coloque a motocicleta em posição vertical e inspecione se o nível de óleo atinge a marca "F", de nível máximo. Se necessário, complete o nível de óleo até atingir o nível máximo. Inspecione e certifique-se de que não haja nenhum vazamento.

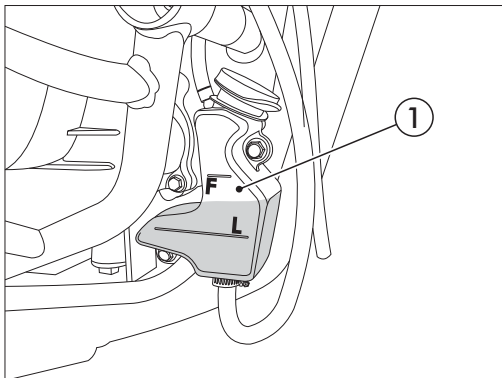
### ATENÇÃO

- Danos causados ao motor decorrentes do uso de óleo diferente do aprovado e recomendado pela SYM-DAFRA, não serão cobertos pela garantia.



# Manutenção

## Líquido de arrefecimento



### Inspeção:

Inspeccione o nível do líquido de arrefecimento a cada 1.000 km e substitua-o de acordo com o "Programa de Manutenção Preventiva".

### NOTA

- Inspeção do nível do líquido de arrefecimento e adição devem sempre ser realizadas com o motor frio.

1. Coloque a motocicleta em posição vertical, sobre uma superfície plana e firme;
2. Verifique o nível do líquido de arrefecimento no reservatório de expansão (1). O nível deve estar entre as marcas "L", de nível mínimo e "F", de nível máximo do reservatório de expansão (1);
3. Caso necessário, adicione o líquido de arrefecimento especificado até o limite de nível máximo "F", conforme procedimento descrito à página 64.

### ⚠ ADVERTÊNCIA

- O líquido de arrefecimento, quando aquecido, fica sob pressão dentro do radiador!
- Nunca abra a tampa do radiador ou do reservatório de expansão com o motor ligado ou após desligar o motor, pois o líquido de arrefecimento estará quente e poderá causar graves queimaduras.

### ATENÇÃO

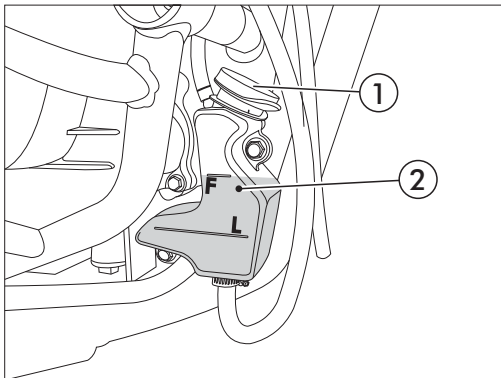
- Se o motor for utilizado com o nível de líquido de arrefecimento abaixo do nível mínimo, os componentes serão seriamente danificados.

## Manutenção

### Reabastecimento:

#### ATENÇÃO

- Certifique-se de que o motor esteja frio.



1. Abra a tampa (1) do reservatório de expansão (2);
2. Coloque a motocicleta em posição vertical e adicione o líquido de arrefecimento especificado até o limite de nível máximo "F". Não ultrapasse o limite de abastecimento especificado;
3. Feche a tampa (1) do reservatório de expansão (2) e certifique-se de que esta adequadamente encaixada

**Líquido de arrefecimento aprovado e recomendado pela SYM-DAFRA:** Mobil Delvac Extended Life 50/50 Prediluted Coolant/Antifreeze

#### ATENÇÃO

- Danos decorrentes do uso de líquido de arrefecimento não aprovado e recomendado pela SYM-DAFRA não serão cobertos pela Garantia.

## ATENÇÃO

- Se o nível do líquido de arrefecimento baixar frequentemente, pode haver alguma irregularidade no sistema de arrefecimento. Procure uma Concessionária ou Assistência Técnica Autorizada SYM-DAFRA.
- Em caso de emergência, se não tiver disponível o líquido de arrefecimento recomendado, use água desmineralizada para completar o nível do líquido de arrefecimento e leve sua motocicleta a uma Concessionária ou Assistência Técnica Autorizada SYM-DAFRA. O uso de “água de torneira” pode causar sérios danos ao motor.
- O uso de líquido de arrefecimento de baixa qualidade pode reduzir a vida útil de todo o sistema de arrefecimento, pois pode gerar oxidação interna, ressecamento das mangueiras e danos à bomba d'água.
- Respeite sempre os limites de inspeção do nível e de troca do líquido de arrefecimento conforme o “Programa de Manutenção Preventiva”.

# Manutenção

## Filtro de ar

O elemento do filtro de ar deve ser substituído, de acordo com o "Programa de Manutenção Preventiva".

No caso da utilização da motocicleta em locais com alto índice de poeira, ou elevada umidade no ar, será necessária a substituição com maior frequência.

### ADVERTÊNCIA

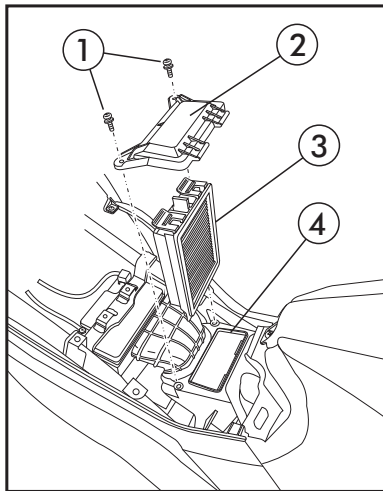
- Não conduza a motocicleta sem o filtro ar.
- Utilizar a motocicleta sem o filtro de ar provoca danos ao motor e risco de incêndio.
- A utilização da motocicleta sem o filtro de ar implica em perda da garantia.

### ATENÇÃO

- O acúmulo de sujeira é uma das causas principais da redução de potência do motor e do aumento do consumo de combustível.
- A instalação incorreta do filtro de ar permite a admissão de poeira e impurezas, que provocam desgaste prematuro dos componentes do motor.
- Certifique-se de não molhar o filtro de ar ao lavar a motocicleta. Do contrário, o motor poderá demorar para dar a partida.

## Remoção do elemento do filtro de ar:

1. Remova o assento (pág.45);
2. Remova os 2 parafusos (1) e retire a tampa do filtro (2)



# Manutenção

3. Desacople o elemento do filtro de ar (3) da caixa do filtro de ar (4);

## ATENÇÃO

- O filtro de ar não pode ser limpo com água, óleo ou qualquer produto químico, a limpeza só pode ser efetuada com ar comprimido.
4. Aplique ar comprimido pelo lado externo do elemento do filtro (3) para remover os resíduos retidos pelo filtro;
  5. Substitua o elemento do filtro (3) por um novo se excessivamente sujo, rasgado ou danificado;
  6. Limpe o interior da caixa do filtro de ar (4), com um pano que não solte fiapos, umedecido em óleo de motor.

### Instalação do elemento do filtro de ar:

1. Instale um novo elemento do filtro de ar (3) na caixa do filtro de ar (4);
2. Encaixe a tampa (2) na caixa do filtro de ar (4);
3. Instale os dois parafusos (1) e aperte-os alternadamente um pouco de cada vez até atingir o torque especificado;

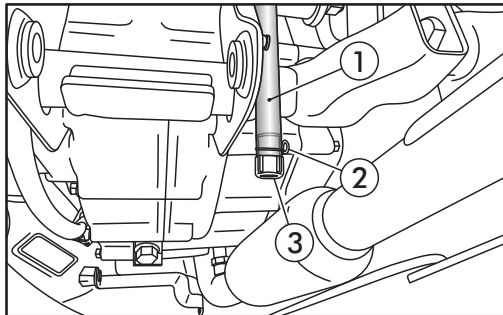
**Torque: 1,0 ~ 2,0 N.m (0,1 ~ 0,2 kgf.m)**

4. Instale o assento.

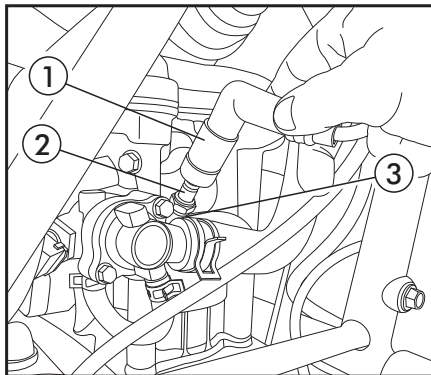
### Tubo de dreno da caixa de ar

O tubo de dreno (1), localizado próximo ao pedal de freio, deve ser limpo de acordo com o "Programa de Manutenção Preventiva", ou sempre que houver acúmulo de resíduos.

1. Desloque a abraçadeira (2), remova a tampa (3) e recolha os resíduos em um recipiente adequado;
2. Instale a tampa (3) e fixe-a com a abraçadeira (2).



## Vela de ignição



Efetue a manutenção da vela de ignição de acordo com o “Programa de Manutenção Preventiva”.

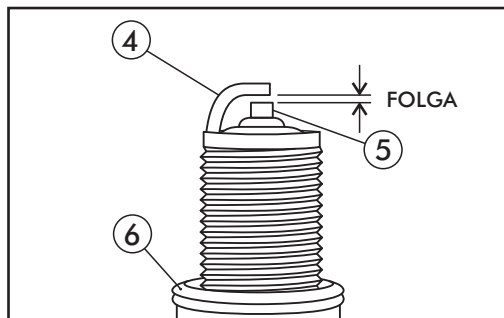
1. Desacople o supressor de ruídos (1) da vela de ignição (2);
2. Limpe ao redor da base (3) da vela de ignição (2) e retire-a com a chave e cabo de força fornecidos no jogo de ferramentas;
3. Inspeccione o eletrodo quanto a rachaduras, danos e/ou carbonização. Se necessário, substitua a vela de

ignição por uma nova de acordo com a especificação;

**Especificação: NGK CPR8EA-9**

4. Meça a folga entre os eletrodos lateral (4) e central (5) utilizando um calibre de lâminas. Se a folga encontrada não for a especificada, ajuste-a;

**Folga especificada: 0,6 ~ 0,7 mm**



5. Instale e rosqueie a vela de ignição (2) manualmente até que a arruela de vedação (6) encoste no cabeçote e então aplique o torque especificado;

**Torque: 10 ~ 12 N.m (1,0 ~ 1,2 kgf.m)**

6. Instale o supressor de ruídos (1) na vela de ignição (2).

## NOTA

- Em caso de emergência, não dispondo de um torquímetro, reinstale a vela de ignição rosqueando-a com a mão até encostar no cabeçote, em seguida, utilizando a chave de vela e o cabo de força, aplique 1/8 de volta.
- Caso esteja instalando uma vela de ignição nova, deverá ser aplicado 1/2 volta.



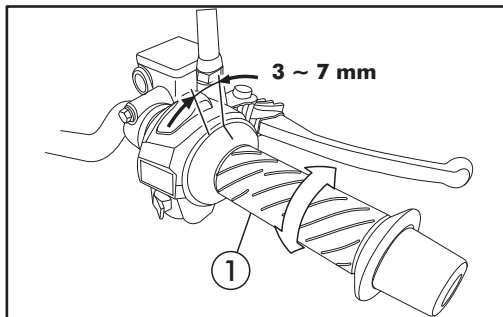
## ADVERTÊNCIA

- O motor fica extremamente quente após o funcionamento. Deixe a motocicleta esfriar completamente antes de remover a vela de ignição para evitar queimaduras ou outros possíveis ferimentos.

## ATENÇÃO

- Use somente velas de ignição adequadas, de acordo com as especificações descritas neste manual.
- Danos causados em decorrência do uso de velas de ignição não especificadas não são cobertos pela Garantia.

## Folga do acelerador



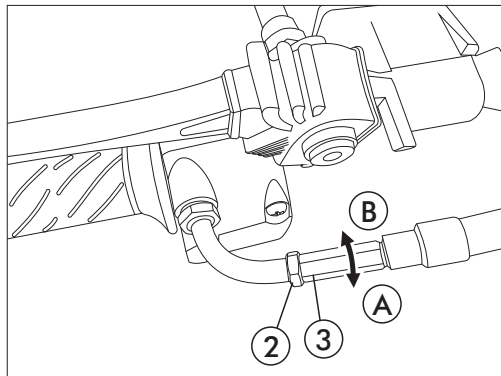
Certifique-se de que a rotação da manopla do acelerador (1) é suave desde a posição totalmente fechada até a posição totalmente aberta, em todas as posições do guidão.

- Meça a folga na extremidade do acelerador, conforme indicado na figura acima.
- Para ajustar a folga, solte a contraporca (2) e gire o ajustador (3). No sentido "A" diminui a folga e no sentido "B" aumenta. Aperte a contraporca e certifique-se de que a folga está de acordo com o valor especificado.

Folga especificada do acelerador: 3 ~ 7 mm

## ⚠️ ADVERTÊNCIA

- Operar a motocicleta com folga do acelerador inadequada pode ser perigoso. A folga inadequada do acelerador pode fazer com que a rotação do motor aumente subitamente ao virar o guidão.



# Manutenção

## Freios

Os freios dianteiro e traseiro são do tipo a disco com acionamento hidráulico.

Conforme as pastilhas de freio se desgastam, os níveis de fluido de freio nos reservatórios diminuem.

Não há ajustes a serem feitos, mas os níveis dos fluidos dos freios e o desgaste das pastilhas devem ser inspecionados periodicamente. Os sistemas devem ser inspecionados frequentemente para garantir que não haja vazamento de fluido.

Caso a folga da alavanca do freio dianteiro ou do pedal do freio traseiro se tornem excessivas e as pastilhas não estejam desgastadas além do limite especificado, deve ser necessário o sangramento do sistema de freio. Neste caso leve sua motocicleta à uma Concessionária ou Assistência Técnica Autorizada SYM-DAFRA.

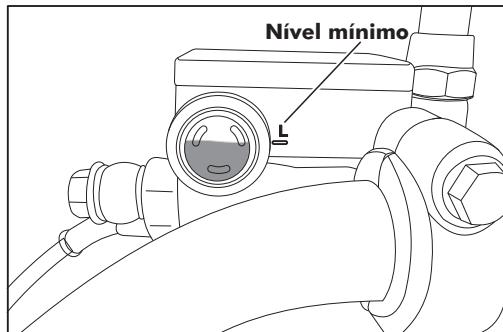
## ADVERTÊNCIA

- O fluido de freio é corrosivo e causa irritações na pele. Evite o contato com a pele. Em caso de contato, lave a região atingida com água e sabão imediatamente. Em caso de contato com os olhos, lave-os imediatamente com água em abundância, preferencialmente gelada, por um período de aproximadamente 15 minutos e procure assistência médica urgentemente.
- Para evitar reações químicas e perda de eficiência do sistema de freio, não use fluidos de freio diferentes dos recomendados, nem misture fluidos de especificações diferentes.
- Evite a entrada de contaminantes nos reservatórios de fluido.
- Não abasteça acima do limite superior ao adicionar o fluido de freio e evite o gotejamento sobre peças pintadas ou componentes de plástico para evitar danos.
- Os freios são fundamentais à segurança. Recomenda-se que todos os ajustes sejam efetuados em uma Concessionária ou Assistência Técnica Autorizada SYM-DAFRA.

# Manutenção

## Inspeção do nível do fluido do freio

### Freio dianteiro



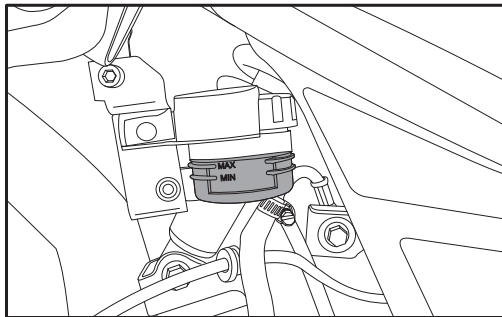
Com a motocicleta na posição vertical, posicione o guidão de forma que a tampa do reservatório de fluido do freio dianteiro fique em posição horizontal e verifique se o nível de fluido está acima da marca "L", de nível mínimo.

O fluido de freio deve ser adicionado ao reservatório sempre que o nível de fluido se aproximar da marca de nível mínimo.

Certifique-se de que não haja vazamento de fluido.

Verifique se há deterioração ou rachaduras nas mangueiras e conexões.

### Freio traseiro



Com a motocicleta na posição vertical, verifique se o nível de fluido no reservatório de fluido do freio traseiro está entre as marcas "MIN", de nível mínimo, e "MAX", de nível máximo.

## ATENÇÃO

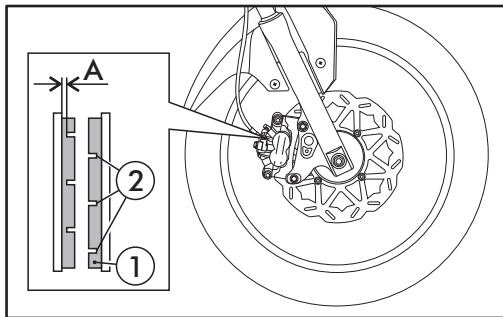
- Sempre que for necessário reabastecer o reservatório com fluido de freio, inspecione a condição de desgaste das pastilhas de freio e verifique se há algum vazamento de fluido no sistema.

**Fluido recomendado: Mobil Brake Fluid DOT 4**

# Manutenção

## Desgaste das pastilhas

### Freio dianteiro



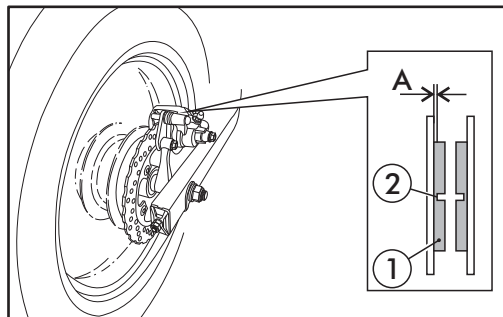
O desgaste das pastilhas de freio depende diretamente do modo de utilização da motocicleta, da maneira de pilotagem e das condições da pista.

Geralmente as pastilhas se desgastam mais rapidamente quando a motocicleta é utilizada em vias úmidas ou empoeiradas, em regiões montanhosas, ou locais com muitos acíves e declives.

### ATENÇÃO

- Substitua as pastilhas de freio sempre em conjunto se qualquer uma delas atingir o limite máximo de uso "A".

### Freio traseiro



As pastilhas de freio (1) possuem sulcos indicadores de desgaste (2), os quais possibilitam fácil inspeção visual sem necessidade de qualquer tipo de desmontagem.

Quando a pastilha de freio (1) desgastar a ponto do sulco indicador de desgaste (2) quase desaparecer, a mesma deverá ser substituída.

### NOTA

- Substitua as pastilhas de freios somente em uma Concessionária ou Assistência Técnica Autorizada SYM-DAFRA.

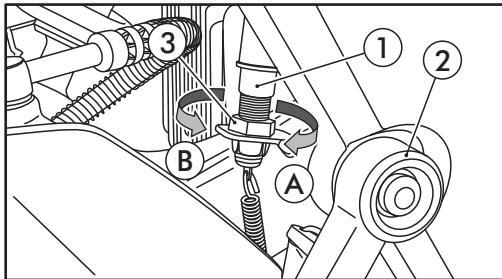
## Ajuste do interruptor da luz do freio

O interruptor (1) está no lado direito da motocicleta, atrás do suporte do pedal de apoio do piloto (2).

Inspeccione e ajuste o interruptor da luz do freio de acordo com a “Programa de Manutenção Preventiva”.

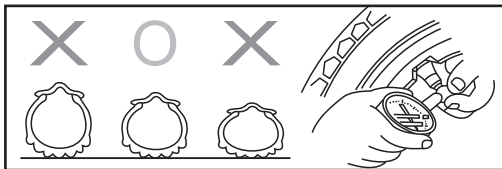
Para ajustá-lo, gire o ajustador (3) no sentido “A” para adiantar o ponto de acendimento e no sentido “B” para retardar.

Acione o pedal de freio e confirme o ajuste.



# Manutenção

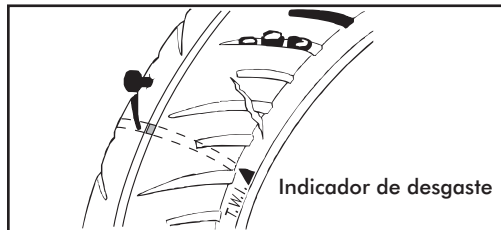
## Pneus



### Inspeção dos pneus:

- A pressão dos pneus deve ser sempre verificada com os pneus frios.
- Os pneus devem ser inspecionados e calibrados sempre com o motor desligado.
- Verifique a pressão dos pneus semanalmente, calibre se necessário.
- Faça uma inspeção visual nas paredes laterais dos pneus quanto a rachaduras ou danos.
- Inspeccione as bandas de rodagem dos pneus quanto a pregos, pequenas pedras, cacos de vidro ou quaisquer outros corpos estranhos alojados na banda de rodagem.
- Inspeccione regularmente, na região do indicador de desgaste da banda de rodagem “TWI - Tread Wear Indicators”, a condição de desgaste da banda de rodagem para saber se a profundidade dos sulcos da

- banda de rodagem é aceitável. Esta região de inspeção é normalmente indicada pelas letras “TWI” ou por um triângulo “▲” impressos na lateral do pneu, próximo à banda de rodagem. Estas marcações indicam a posição do indicador de desgaste “TWI” na banda de rodagem



Se o indicador de desgaste ficar alinhado com o relevo da banda de rodagem, significa que o pneu atingiu o seu limite de uso e deve ser substituído imediatamente por um novo.

### ATENÇÃO

- Quanto menor for a profundidade restante dos sulcos, maiores serão os riscos de acidentes pela redução de aderência, principalmente em piso molhado.

# Manutenção

	Dianteiro	Traseiro
1 pessoa	25 psi	28 psi
2 pessoas	25 psi	32 psi
Medida	110/70 - 17 54 H	130/70 - 17 62 H

## NOTA

- Caso o pneu esvazie frequentemente, verifique se há algum objeto encravado na banda de rodagem, furo, ou vazamento de ar através da válvula.

## Corrente de transmissão

A vida útil da corrente de transmissão depende da lubrificação e do ajuste apropriados. A falta de manutenção pode causar desgaste prematuro ou danos ao conjunto de transmissão.


A corrente de transmissão deve ser verificada e lubrificada como parte da inspeção antes da pilotagem.

Sob condições de uso severas, ou quando o veículo for pilotado em áreas particularmente empoeiradas ou com lama, será necessária manutenção mais frequente.

## ADVERTÊNCIA

- Toda e qualquer manutenção, inspeção, ajuste, limpeza ou lubrificação na corrente de transmissão, coroa e pinhão devem ser realizados sempre com o motor desligado e a transmissão em ponto morto.

## NOTA

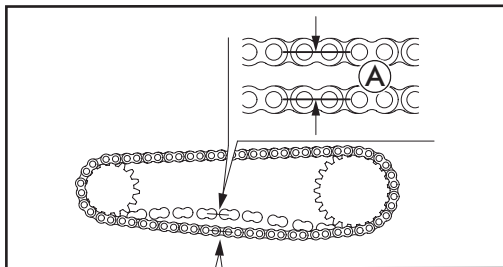
- Para sua maior segurança, ao efetuar manutenção nestes itens mantenha o interruptor de parada do motor na posição “” e não deixe a chave no interruptor principal.

## Inspeção do conjunto de transmissão:

1. Com o motor desligado e a transmissão em ponto morto apoie a motocicleta no cavalete lateral;

## Manutenção

2. Verifique a folga da corrente de transmissão (A) na parte central inferior, movendo-a com a mão para cima e para baixo;

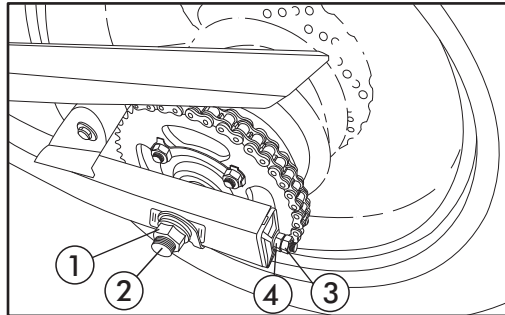


3. Gire a roda traseira para inspeção em vários pontos. Se necessário, ajuste;
4. Verifique se há irregularidades em todo percurso da corrente, tais como: elos secos, danificados, oxidados ou presos. Se necessário, lubrifique ou substitua o conjunto;
5. Verifique, também, se existem dentes danificados ou gastos na coroa e no pinhão de transmissão. Se necessário, substitua o conjunto de transmissão por completo.

Folga da corrente de transmissão: 15 ~ 25 mm

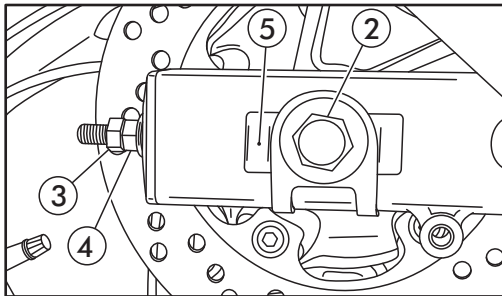
### Ajuste da folga da corrente de transmissão:

1. Com o motor desligado e a transmissão em ponto morto, apoie a motocicleta no cavalete lateral;
2. Solte a porca (1) do eixo traseiro (2) sem retirá-la;
3. Solte as contraporcas (3) em ambos os lados do garfo traseiro;
4. Obtenha a folga especificada girando as porcas de ajuste (4) em um número igual de voltas em ambos os lados. Girar as porcas de ajuste (4) no sentido horário diminui a folga e no sentido anti-horário aumenta a folga;



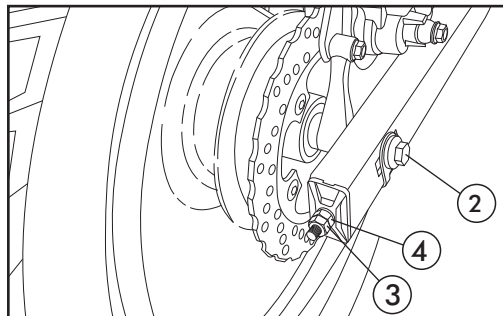
## Manutenção

5. Certifique-se de que o eixo traseiro (2) está alinhado corretamente. Use como referência as duas escalas gravadas nos ajustadores (5);



### ATENÇÃO

- Se a folga da corrente for excessiva a tal ponto que o eixo traseiro atinja o limite de ajuste, a corrente estará excessivamente gasta e deverá ser substituída em conjunto com a coroa e o pinhão.
- Se a folga da corrente for excessiva, além do risco de ruptura do componente, outras avarias poderão ser observadas, inclusive danos ao chassi e ao motor da motocicleta. Estes danos não são cobertos pela garantia.



6. Após o ajuste, fixe a cabeça do eixo traseiro (2) e aplique o torque especificado à porca (1);

**Torque: 110 ~ 130 N.m (11,0 ~ 13,0 kgf.m)**

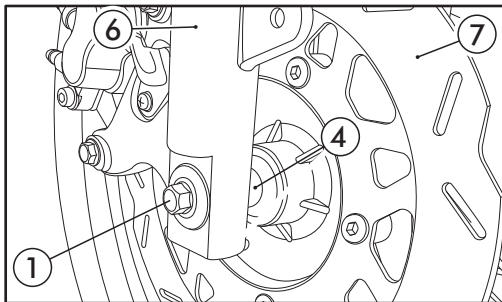
7. Aperte levemente as porcas de ajuste (4) e fixe-as com as contraporcas (3).

### NOTA

- Para a execução deste serviço, é necessário ferramental especializado, como por exemplo, torquímetro, cavalete central ou para suspensão traseira, assim sendo, recomendamos que o serviço seja efetuado por uma Concessionária ou Assistência Técnica Autorizada SYM-DAFRA.

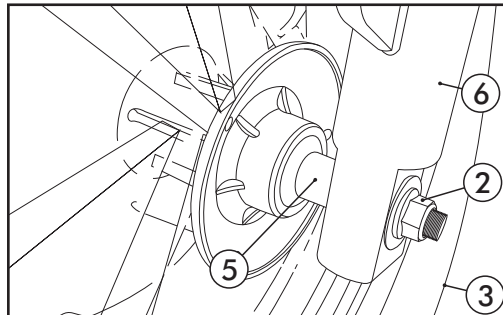
# Manutenção

## Roda Dianteira



### NOTA

- A motocicleta **NH190** não é equipada com cavalete central, portanto, para remoção da roda dianteira é necessário o uso de um suporte adequado, como por exemplo, um cavalete para suspensão dianteira.
- Para a execução do procedimento de instalação da roda dianteira é necessário o uso de um torquímetro.
- Caso não disponha de um suporte adequado e de um torquímetro para realização do serviço, leve sua motocicleta à uma Concessionária ou Assistência Técnica Autorizada SYM-DAFRA.



### Remoção

1. Coloque a motocicleta em uma superfície plana e nivelada;
2. Fixe a cabeça do eixo dianteiro (1) afrouxe levemente a porca (2), não a remova;
3. Utilize um suporte adequado e levante a roda dianteira (3) do solo;

### ATENÇÃO

- Nunca bata na ponta roscada do eixo com martelo ou ferramenta metálica, se necessário utilize um martelo de plástico.

# Manutenção

4. Remova a porca (2) e retire o eixo dianteiro (1);
5. Remova a roda dianteira (3) em conjunto com os espaçadores direito (4) e esquerdo (5).

## ATENÇÃO

- Esta motocicleta é equipada com freio a disco, tenha cuidado para não danificá-lo durante qualquer manutenção efetuada na roda dianteira.
- Nunca apoie a roda dianteira no chão com o disco de freio voltado para baixo.
- Não permita que o disco de freio e as pastilhas sejam contaminados por óleo, graxa ou sujeira.
- Após removida a roda dianteira, não acione a alavanca de freio.

## Instalação

1. Instale os espaçadores direito (4) e esquerdo (5) nos orifícios do cubo da roda;
2. Posicione a roda dianteira (3) entre os amortecedores (6), encaixe cuidadosamente o disco de freio (7) entre as pastilhas de freio e insira o eixo dianteiro (1) pelo lado direito da motocicleta;
3. Instale e rosqueie a porca (2) no eixo dianteiro (1) até encostar na superfície plana do amortecedor;

4. Remova o suporte adequado, apoie a roda dianteira (3) no solo, fixe a cabeça do eixo dianteiro (1) e aplique o torque especificado à porca (2).

**Torque: 60 ~ 80 N.m (6,0 ~ 8,0 kgf.m)**

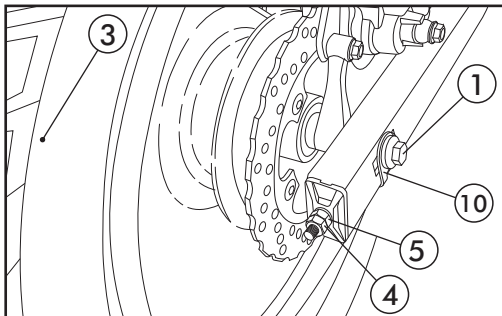


## ADVERTÊNCIA

- O aperto incorreto da porca do eixo dianteiro afeta a segurança da motocicleta. Caso não seja utilizado um torquímetro, procure uma Concessionária ou Assistência Técnica Autorizada SYM-DAFRA assim que possível, para verificação da montagem.
- A instalação incorreta da roda reduz a eficiência do sistema de freio.
- Após a instalação da roda dianteira, acione várias vezes a alavanca de freio e certifique-se de que a roda gira livremente e o freio funciona corretamente.

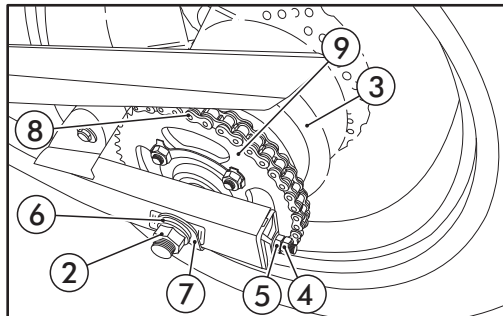
# Manutenção

## Roda traseira



### NOTA

- A motocicleta **NHX190** não é equipada com cavalete central de fábrica, portanto é possível obter o acessório separadamente. Para remoção da roda traseira é necessário o uso de um suporte adequado caso não tenha o cavalete central (acessório).
- Para a execução do procedimento de instalação da roda traseira é necessário o uso de um torquímetro.
- Caso não disponha de um suporte adequado e de um torquímetro para realização do serviço, leve sua motocicleta à uma Concessionária ou Assistência Técnica Autorizada SYM-DAFRA.



### Remoção

1. Coloque a motocicleta numa superfície plana e nivelada;
2. Fixe a cabeça do eixo traseiro (1) afrouxe levemente a porca (2), mas não a remova;
3. Utilize o cavalete central (acessório) ou suporte adequado e levante a roda traseira (3) do solo;
4. Afrouxe as contraporcas (4) e porcas de ajuste (5) da folga da corrente de transmissão;
5. Fixe a cabeça do eixo traseiro (1) e remova a porca (2), a arruela (6) e o indicador de ajuste (7);
6. Desloque a roda (3) totalmente para a frente e remova a corrente de transmissão (8) da coroa (9);

## Manutenção

### ATENÇÃO

- Nunca bata na ponta roscada do eixo com martelo ou ferramenta metálica, se necessário utilize um martelo de plástico.

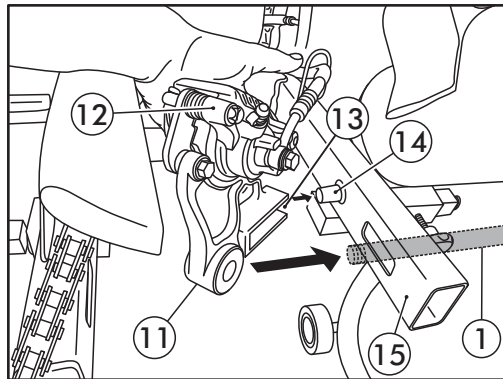
7. Remova o eixo traseiro (1) em conjunto com o indicador de ajuste (10) e retire a roda traseira (3) em conjunto com os espaçadores direito e esquerdo.

### NOTA

- Não deixe o conjunto da pinça de freio suspenso através da mangueira, instale o eixo traseiro (1) de forma que o suporte (11) da pinça de freio (12) fique encaixado no eixo traseiro (1) e a ranhura (13) no pino posicionador (14) da balança traseira (15).

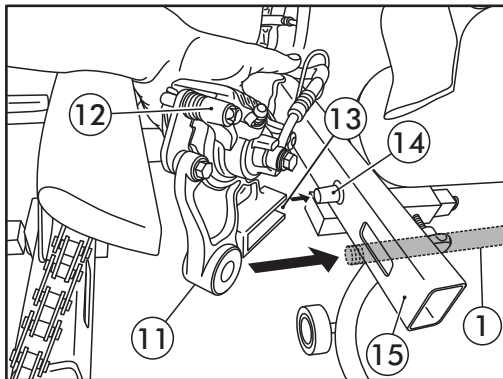
### ATENÇÃO

- Esta motocicleta é equipada com freio a disco, tenha cuidado para não danificá-lo durante qualquer manutenção efetuada na roda traseira.
- Nunca apoie a roda traseira no chão com o disco de freio voltado para baixo.
- Após removida a roda traseira, não acione o pedal de freio .
- Não permita que o disco de freio e as pastilhas sejam contaminados por óleo, graxa ou sujeira.



# Manutenção

## Instalação

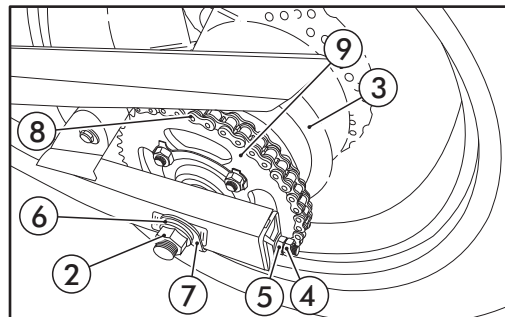


1. Instale os espaçadores direito e esquerdo nos orifícios do cubo da roda;

### ATENÇÃO

- O eixo traseiro traseiro (1) deve ser instalado pelo lado direito da motocicleta.
2. Posicione a roda traseira (3) entre a balança traseira (15), certifique-se de que a ranhura (13) do suporte (11) da pinça de freio (12) esteja adequadamente

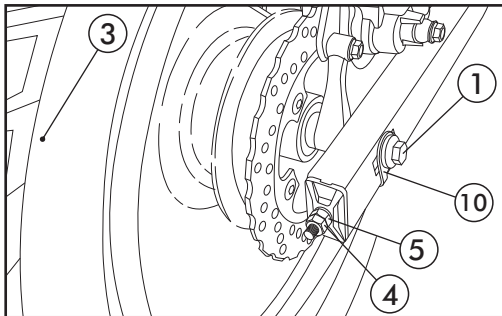
encaixado no pino posicionador (14), encaixe cuidadosamente o disco de freio entre as pastilhas de freio e insira o eixo traseiro (1) com o indicador de ajuste (10) pelo lado direito da motocicleta;



3. Instale o indicador de ajuste (7), a arruela (6) e a porca (2);
4. Desloque a roda traseira (3) totalmente para a frente e instale a corrente de transmissão (8) na coroa (9);
5. Efetue o ajuste da folga da corrente de transmissão conforme descrito à página 77;

## Manutenção

6. Fixe a cabeça do eixo traseiro (1) e de um pré-aperto à porca (2);



7. Remova o suporte adequado, apoie a roda traseira (3) no solo, fixe a cabeça do eixo traseiro (1) e aplique o torque especificado à porca (2).

**Torque: 110 ~ 130 N.m (11,0 ~ 13,0 kgf.m)**

8. Aperte levemente as porcas de ajuste (5) e fixe-as com as contraporcas (4).

### ADVERTÊNCIA

- O aperto incorreto da porca do eixo traseiro afeta a segurança da motocicleta. Caso não seja utilizado um torquímetro, procure uma Concessionária ou Assistência Técnica Autorizada SYM-DAFRA assim que possível, para verificação da montagem.
- A instalação incorreta da roda reduz a eficiência do sistema de freio.
- Após a instalação da roda traseira, acione várias vezes o pedal de freio e certifique-se de que a roda gira livremente e o freio funciona corretamente.

# Manutenção

## Limpeza e lubrificação da corrente de transmissão:

Limpe e lubrifique a corrente de transmissão de acordo com o “Programa de Manutenção Preventiva”.

Limpe as superfícies laterais da corrente com um pano seco. Seque e lubrifique a corrente de transmissão apenas com **Mobil Super Moto Chain Lube**. Outros lubrificantes podem conter solventes capazes de danificar os retentores. Aplique o óleo lubrificante de maneira que penetre bem em todos os elos, pinos, roletes e placas da corrente de transmissão.

### ADVERTÊNCIA

- Não coloque óleo em excesso. Além de favorecer o acúmulo de poeira e areia, com o movimento da corrente, ele espirrará por toda a motocicleta, inclusive no pneu traseiro, podendo provocar algum acidente.

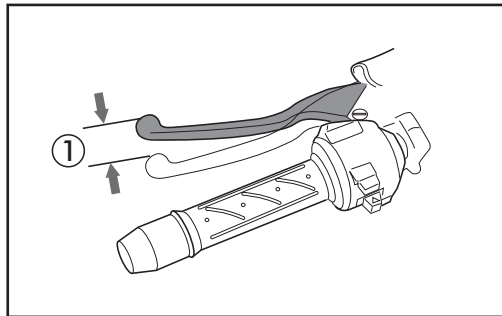
### ATENÇÃO

- Os retentores da corrente de transmissão podem ser danificados por limpeza a vapor, lavadoras de alta pressão e certos solventes.
- Não utilize escovas de aço ou outro metal para a limpeza da corrente, pois também danificarão os retentores.

## Embreagem

O ajuste da embreagem é necessário quando as trocas de marcha apresentarem deficiência ou quando a rotação do motor não for proporcional à velocidade da motocicleta. Neste caso, os discos de embreagem estarão patinando sem transmitir a potência do motor à roda traseira.

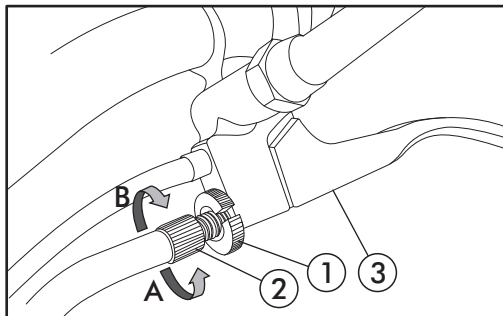
A folga (1) da alavanca da embreagem (2) é medida na extremidade da alavanca. Pequenos ajustes podem ser obtidos através do ajustador superior posicionado próximo à articulação da alavanca da embreagem.



Folga da alavanca de embreagem: 5 ~ 15 mm

## Manutenção

### Ajuste da folga da embreagem:

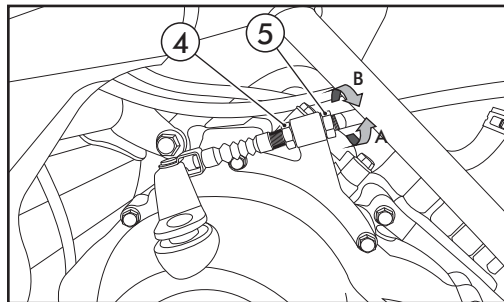


1. Solte a contraporca (1) e gire o ajustador (2) no sentido desejado. No sentido "A" diminui a folga e no sentido "B" aumenta a folga;
2. Aperte a contraporca (1) e inspecione novamente a folga da alavanca da embreagem (3);

### Folga da alavanca de embreagem: 5 ~ 15 mm

3. Se o ajustador (2) for movimentado até o final de sua rosca sem que seja obtida a folga especificada, solte a contraporca (1), rosqueie completamente o ajustador (2) e aperte a contraporca (1).

Folgas maiores devem ser ajustadas através do ajustador inferior próximo à carcaça direita do motor;



1. Solte a contraporca (4) e gire o ajustador (5) até a posição desejada. No sentido "A" diminui a folga e no sentido "B" aumenta a folga. Aperte a contraporca (4) e certifique-se de que o ajuste está dentro do valor especificado;
2. Ligue o motor, acione a alavanca da embreagem (3) e engrene a 1ª marcha. Certifique-se de que o motor não pare e a motocicleta não se mova para frente;
3. Solte lentamente a alavanca da embreagem (3) e acelere gradativamente. A motocicleta deve sair com suavidade e aceleração progressiva.

# Manutenção

## Bateria

### Inspeção e manutenção da bateria:

A bateria está localizada sob o assento.

Esta motocicleta é equipada com uma bateria selada, portanto, não há necessidade de verificar os níveis de eletrólito nas células da bateria.

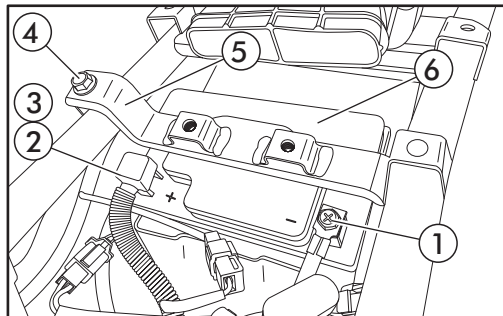
Leve a sua motocicleta para ser inspecionada por uma Concessionária ou Assistência Técnica Autorizada SYM-DAFRA caso seja encontrada alguma irregularidade.

Garanta uma vida longa à bateria, mantendo-a sempre carregada.

Remova os terminais da bateria e limpe-os se apresentarem sujeira ou corrosão.

### Remoção da bateria:

1. Remova o assento (pág.45) e o jogo de ferramentas;
2. Solte o parafuso (1) do terminal do cabo negativo e desconecte-o, em seguida, desloque a capa de proteção (2), solte o parafuso (3) do terminal do cabo positivo e desconecte-o;
3. Remova o parafuso da chapa de fixação (4);
3. Remova a chapa de fixação (5);
4. Remova a bateria (6).



### Instalação da bateria:

1. Coloque a bateria(6) no compartimento;
2. Posicione adequadamente a chapa de fixação (5) ;
3. Instale o parafuso (4);
4. Aplique o torque especificado aos parafusos (4);

**Torque: 8 ~ 12 N.m (0,8 ~ 1,2 kgf.m)**

## Manutenção

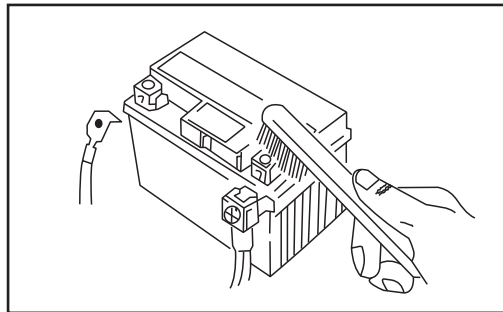
5. Instale e aperte o parafuso (3) do terminal do cabo positivo e cubra-o com a capa de proteção (2);
6. Instale e aperte o parafuso (1) do terminal do cabo negativo;
7. Instale o assento (pág.45).

### ATENÇÃO

- Mantenha a bateria da motocicleta limpa. Se os polos estiverem corroídos e/ou cobertos com um pó esbranquiçado, limpe-os com água morna e uma escova com cerdas de aço.
- Se houver muita corrosão nos terminais, desconecte os cabos da bateria e remova a corrosão dos terminais com água morna e uma escova de aço.
- Não desconecte os cabos da bateria quando o motor estiver funcionando, ou com a chave de ignição na posição "ON" para evitar que os componentes eletrônicos da motocicleta sejam danificados.
- Esta motocicleta usa uma bateria do tipo selada, livre de manutenção, portanto, nunca remova suas tampas. Se necessário, substitua-a por outra do mesmo tipo e capacidade.

### ATENÇÃO

- Para evitar que haja fuga de corrente elétrica e ocorra a descarga da bateria quando a motocicleta não for utilizada por mais de 15 dias consecutivos, remova a bateria da motocicleta e guarde-a em um local bem ventilado, de temperatura amena e sem a incidência de luz solar.
- Guarde a bateria fora do alcance de crianças.
- Caso necessite deixar a bateria na motocicleta, desconecte o terminal do cabo negativo.
- Após a limpeza da bateria, recoloque os cabos e aplique uma fina camada de vaselina sobre os terminais depois de conectá-los.

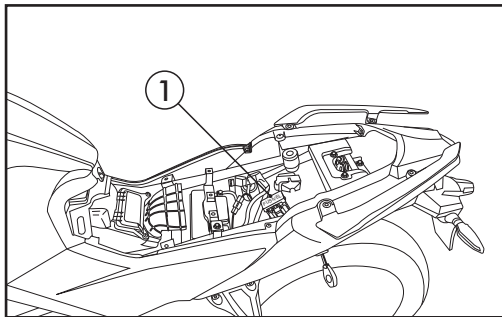


# Manutenção

## Fusíveis

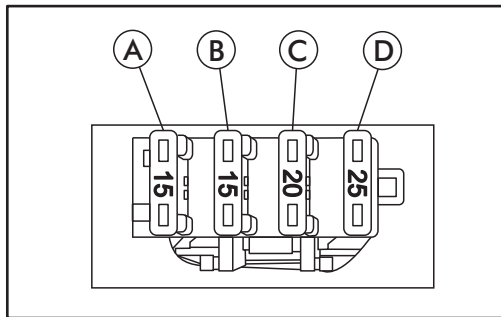
A caixa de fusíveis (1) está localizada sob o assento da motocicleta.

Para acesso à caixa de fusíveis (1), é necessário remover o assento conforme pagina 45.



### ADVERTÊNCIA

- Certifique-se de que o assento está corretamente posicionado, fixo e travado antes de conduzir a motocicleta.



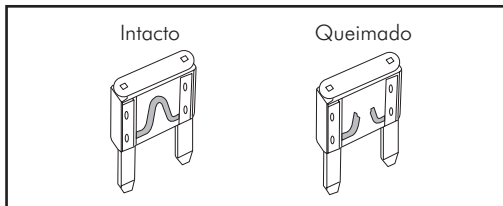
Coloque a chave de ignição na posição "OFF", desligado.

Verifique visualmente se os filamentos dos fusíveis estão intactos. Troque o fusível queimado por um novo com a mesma especificação de amperagem.

Leve sua motocicleta a uma Concessionária ou Assistência Técnica Autorizada SYM-DAFRA, se os fusíveis queimarem com frequência.

## Manutenção

- Os fusíveis devem ser firmemente fixados no alojamento quando forem trocados. Conexões soltas resultarão em superaquecimento e danos ao circuito.



- Use somente peças que tenham as mesmas especificações para substituir quaisquer componentes elétricos.
- O uso de peças fora das especificações pode provocar a queima do fusível e descarga rápida da bateria.
- Evite jogar água diretamente ou em volta da caixa de fusíveis ao lavar a motocicleta.

### ATENÇÃO

- Não utilize fusíveis diferentes do especificado e nem os substitua por outros tipos de condutores, a fim de evitar sobrecarga no circuito elétrico.
- A utilização de fusíveis diferentes do especificado é caracterizada como alteração de especificação técnica, e causa a perda da garantia da motocicleta.

### Tabela de fusíveis

A	15A	Fusível Reserva
B	15A	Interruptor principal
C	20A	Fusível principal - Bateria
D	25A	Sistema ABS

# Manutenção

## Inspeção das sinaleiras e buzina

- Coloque a chave de ignição na posição “ON”.
- Ligue o interruptor das sinaleiras e certifique-se de que as luzes dianteiras e traseiras piscam.
- Verifique se as lentes das sinaleiras estão sujas, rachadas ou soltas.
- Pressione o interruptor da buzina e verifique se funciona.

## Inspeção da luz de freio

- Coloque a chave de ignição na posição “ON”.
- Acione a alavanca do freio dianteiro e verifique se a luz de freio acende.
- Acione o pedal do freio traseiro e verifique se a luz de freio acende.
- Verifique se a lente da lanterna traseira está suja, rachada ou solta.

### ATENÇÃO

- Esta motocicleta é equipada com lanterna traseira e luz de freio constituída por LEDs, caso um ou mais LEDs não acenda, leve imediatamente a motocicleta à uma Concessionária ou Assistência Técnica Autorizada SYM-DAFRA para inspeção e reparo.

### ATENÇÃO

- Use somente lâmpadas especificadas. Não use lâmpadas com especificações diferentes para evitar danos ao sistema elétrico, queima das lâmpadas e descarga da bateria.
- Não modifique ou adicione outros componentes elétricos à sua motocicleta. Isso evita sobrecarga ou curto-circuito que podem resultar em incêndio.

## Inspeção dos pontos de articulação

- Verifique se os pontos articulados do chassi apresentam lubrificação suficiente, como por exemplo, os pontos de articulação do cavalete lateral, das alavancas de freio e embreagem, dos pedais de freio e de câmbio, etc.

# Limpeza e Conservação

## Cuidados com a motocicleta

Para proteger seu investimento, é fundamental que você seja responsável pela manutenção e conservação corretas de sua motocicleta. Sempre reserve um tempo para isso antes e depois de pilotar.

A limpeza, a conservação diária e a inspeção antes do uso são tão importantes quanto as revisões periódicas realizadas pelas Concessionárias ou Assistências Técnicas Autorizadas SYM-DAFRA. Essa prática melhora o rendimento e a vida útil dos componentes, além de realçar a aparência da motocicleta.

A limpeza de sua motocicleta pode ser feita por você mesmo, mas se tiver qualquer dúvida ou necessitar de serviços especiais, procure sempre uma Concessionária ou Assistência Técnica Autorizada SYM-DAFRA.

## Antes de Limpar:

- Tampe a saída do escapamento para evitar a entrada de água, para tal utilize um saco plástico preso por um elástico resistente.
- Assegure que a vela e todas as tampas dos reservatórios estejam devidamente colocadas em seus lugares e fixadas.
- Proteja a entrada do filtro de ar com uma cobertura plástica ou um pano.

## Recomendações básicas:

- Para manter a aparência, a durabilidade, proteger a pintura e os componentes cromados, plásticos ou de borracha, limpe a motocicleta regularmente.
- O atrito de pedras e areia pode afetar a pintura, portanto elimine o acúmulo de poeira, terra, areia e pedras.
- Para não prejudicar a durabilidade e eficiência dos componentes de fricção, remova materiais estranhos dos tambores das pinças e discos de freio.

## Oxidação:

Todo o material metálico pode sofrer oxidação pelo simples contato com o oxigênio. Este processo, também conhecido como ferrugem, pode ser acelerado devido à conservação inadequada e contato constante com água salgada e substâncias alcalinas e/ou ácidas.

## Limpeza e Conservação

Portanto, lave a motocicleta, frequentemente, para controlar os efeitos da oxidação, uma vez que as motocicletas são diferentes dos outros veículos por terem seu chassi e diversos componentes metálicos expostos.

### ATENÇÃO

- Lave a motocicleta com água doce e fria logo após pilotar em áreas litorâneas, na chuva ou após atravessar riachos ou alagamentos.
- O desgaste e a corrosão naturais não são cobertos pela Garantia.

### Lavagem

#### ATENÇÃO

- Nunca lave a motocicleta quando em exposição ao sol e/ou com o motor quente.
- Não aplique produtos alcalinos ou ácidos, pois são altamente prejudiciais às peças zincadas e de alumínio.
- Não use lâ de aço ou produtos abrasivos para limpar os raios e/ou rodas. Caso contrário, a camada protetora será removida, iniciando o processo de oxidação.
- Não use equipamento de alta pressão. O jato direto e a alta temperatura podem danificar os componentes da motocicleta, desprender faixas e adesivos, remover a graxa dos rolamentos da coluna de direção e da suspensão traseira, além de danificar a pintura.
- Nunca use solventes, produtos abrasivos e detergentes a fim de evitar danos às peças metálicas, plásticas, de borracha, além de danos à pintura, perda de brilho, descoloração e oxidação.
- O escapamento é submetido a altas temperaturas, o que pode fazer com que fique amarelado ou azulado, em casos críticos. Esta é uma condição normal.

## Limpeza e Conservação

1. Lave o motor, o escapamento, as rodas e o cavalete lateral com detergente neutro. Para remover os resíduos de óleo e graxa, utilize um pincel;

### ATENÇÃO

- Lave a motocicleta pulverizando água em formato de leque aberto, sob baixa pressão, a uma distância mínima de 1,2 m.
2. Utilize um pano ou esponja macios umedecidos em água e detergente neutro fazendo movimentos circulares para lavar a carenagem, tanque, assento, tampas laterais, para-lamas e peças plásticas. Em seguida, enxágue completamente com água e seque com um pano macio;
  3. Aplique cera protetora nas superfícies pintadas e cromadas com algodão especial para polimento ou flanela, em movimentos circulares e uniformes se necessário;
  4. Após a lavagem, lubrifique a corrente de transmissão, os cabos do acelerador e da embreagem.

### ATENÇÃO

- Evite ceras detergentes. Muitas delas contêm abrasivos que podem danificar a pintura e o esmalte de proteção.
- Tenha cuidado ao manusear a motocicleta e as peças plásticas para evitar riscos e batidas.
- As peças plásticas injetadas na cor definitiva (sem pintura), não aceitam polimento de qualquer espécie e não permitem nenhum tipo de retoque. Para mantê-las em perfeitas condições, tenha cuidado ao lavar a motocicleta e não aplique nenhum tipo de cera ou produto para polimento nestas peças, caso contrário, será necessário substituí-las, pois não é possível eliminar marcas ou riscos nesse tipo de material.



### ADVERTÊNCIA

- Não aplique spray antioxidante nas regiões próximas aos freios.
- Teste os freios antes de pilotar, pode ser necessário acioná-los algumas vezes para restituir seu desempenho normal, pois a sua eficiência pode ficar temporariamente afetada após a lavagem da motocicleta.
- Acione os freios com maior antecedência para evitar um possível acidente.

# Transporte

## Rodas

Para evitar corrosão, após pilotar em locais com poeira, umidade, água salgada, etc., limpe as rodas com uma esponja umedecida com água e sabão neutro. Use um pano macio e limpo para secá-las.

### ATENÇÃO

- Não suba em guias, nem encoste a roda contra obstáculos.
- Não use esponja de aço e nem produtos abrasivos ou compostos químicos para limpeza de alumínio ou de chassi.

## Transporte

Siga as instruções abaixo ao transportar a motocicleta em caminhão ou carreta.

1. Use uma rampa para colocar a motocicleta no veículo de transporte;
2. Mantenha a motocicleta na posição vertical usando cintas de fixação apropriadas;
3. Mantenha a motocicleta firmemente no lugar apoiando a roda dianteira na frente da caçamba do veículo de transporte;
4. Prenda as extremidades inferiores das duas cintas de fixação nos ganchos do veículo. Prenda as extremidades superiores das cintas no guidão, uma no lado direito e outra no lado esquerdo, próximo ao garfo;

### ATENÇÃO

- Certifique-se de que as cintas de fixação não fiquem em contato com os cabos de controle, carenagens ou fiação elétrica.
- Não use cordas. Elas podem soltar durante o transporte causando a queda da motocicleta.
- Apertar as cintas excessivamente pode danificar os retentores dos garfos.

## Transporte

5. Trave as cintas para que não soltem durante o percurso;
6. Use outra cinta de fixação para evitar que a parte traseira da motocicleta se movimente.

### ADVERTÊNCIA

- Não transporte a motocicleta deitada. Isso poderá danificá-la, além de causar vazamento de combustível, e óleo lubrificante o que é muito perigoso.

### NOTA

- A SYM-DAFRA não se responsabiliza pelo frete, estadia do condutor ou veículo, ou danos causados durante imprevistos emergenciais, nem pelo transporte da motocicleta para Concessionária ou Assistência Técnica Autorizada SYM-DAFRA devido à pane que impeça a locomoção ou execução das revisões estipuladas no Programa de Manutenção Preventiva.

### Reboque

Não utilize dispositivos de reboque que apoiam a roda traseira no solo, nem reboque a motocicleta com corda, cambão ou cabo de aço. Caso contrário, a transmissão, suspensão dianteira, coluna de direção e chassi serão danificados.

### ATENÇÃO

- Danos causados pelo uso de tais dispositivos ou de outros equipamentos não recomendados pela SYM-DAFRA não serão cobertos pela Garantia.

## Preservação do Meio Ambiente

Para proteger e garantir uma relação harmoniosa entre sua motocicleta e o meio ambiente, efetue todos os serviços de manutenção nos intervalos especificados no Programa de Manutenção Preventiva e siga as instruções descritas abaixo:

1. **Manutenção preventiva:** preserva e valoriza o produto, além de trazer benefícios ao meio ambiente;
2. **Óleo do motor:** descarte-o corretamente. Não jogue o óleo ou filtro usado no lixo doméstico, esgoto ou terra;
3. **Baterias usadas:** devem ser levadas a uma Concessionária ou Assistência Técnica Autorizada SYM-DAFRA ou a uma Distribuidora do fabricante da bateria, pois a solução ácida e o chumbo nela contidos podem contaminar o solo e as águas, bem como causar riscos à saúde se for descartada incorretamente;
4. **Pneus usados:** não guarde os pneus usados em locais abertos, nem os queime. Encaminhe-os para a reciclagem através dos distribuidores credenciados pelo fabricante de pneus;
5. **Modificações:** não realize modificações, tais como: substituição do escapamento, alterações no sistema de injeção eletrônica ou qualquer outra modificação que vise alterar o desempenho do motor, pois, além de infringir o Novo Código Nacional de Trânsito, elas contribuem para o aumento da poluição sonora e do ar, bem como a perda total da Garantia da motocicleta.

Seguindo estas recomendações, você estará ajudando a preservar a natureza, em benefício de todos.

### Nível de Ruídos

Esta motocicleta está em conformidade com a legislação vigente de controle da poluição sonora para veículos automotores (Resolução nº 2 de 11/02/93 do Conselho Nacional do Meio Ambiente – CONAMA, complementada pela Resolução nº 268 de 19/09/2000).

**O limite máximo de ruído para fiscalização do veículo em circulação é 79,1 dB (A) a 4.250 rpm, medido a 0,5 m de distância do escapamento, conforme NBR-9714.**

# Preservação do Meio Ambiente

## Controle de Poluição do Ar

Este veículo atende às exigências do Programa de Controle da Poluição do Ar por Motociclos e Veículos Similares – PROMOT V. (Estabelecido pelas Resoluções nº 297 de 26/02/2002 e nº 493 de 24/06/2019 do Conselho Nacional do Meio Ambiente – CONAMA).

## Nível de Emissões

Os níveis de emissões abaixo devem ser mantidos para assegurar que sua motocicleta atenda aos requisitos legais (Art. 16 da Resolução CONAMA nº 297/02).

Rotação de marcha lenta:  $1.550 \pm 150$  rpm (na temperatura normal de funcionamento)

Concentração de monóxido de carbono (CO): 0,00% em volume (em marcha lenta)

Concentração de hidrocarbonetos (HC): 3,00 ppm em volume (em marcha lenta)





**Dafra da Amazônia  
Indústria e Comércio de  
Motocicletas Ltda.**



**PRODUZIDO NO  
POLO INDUSTRIAL  
DE MANAUS**



**www.daframotos.com.br**  
**0800 77 32372**

**Manual Básico de Segurança no trânsito**  
Disponível no site [www.daframotos.com.br](http://www.daframotos.com.br)